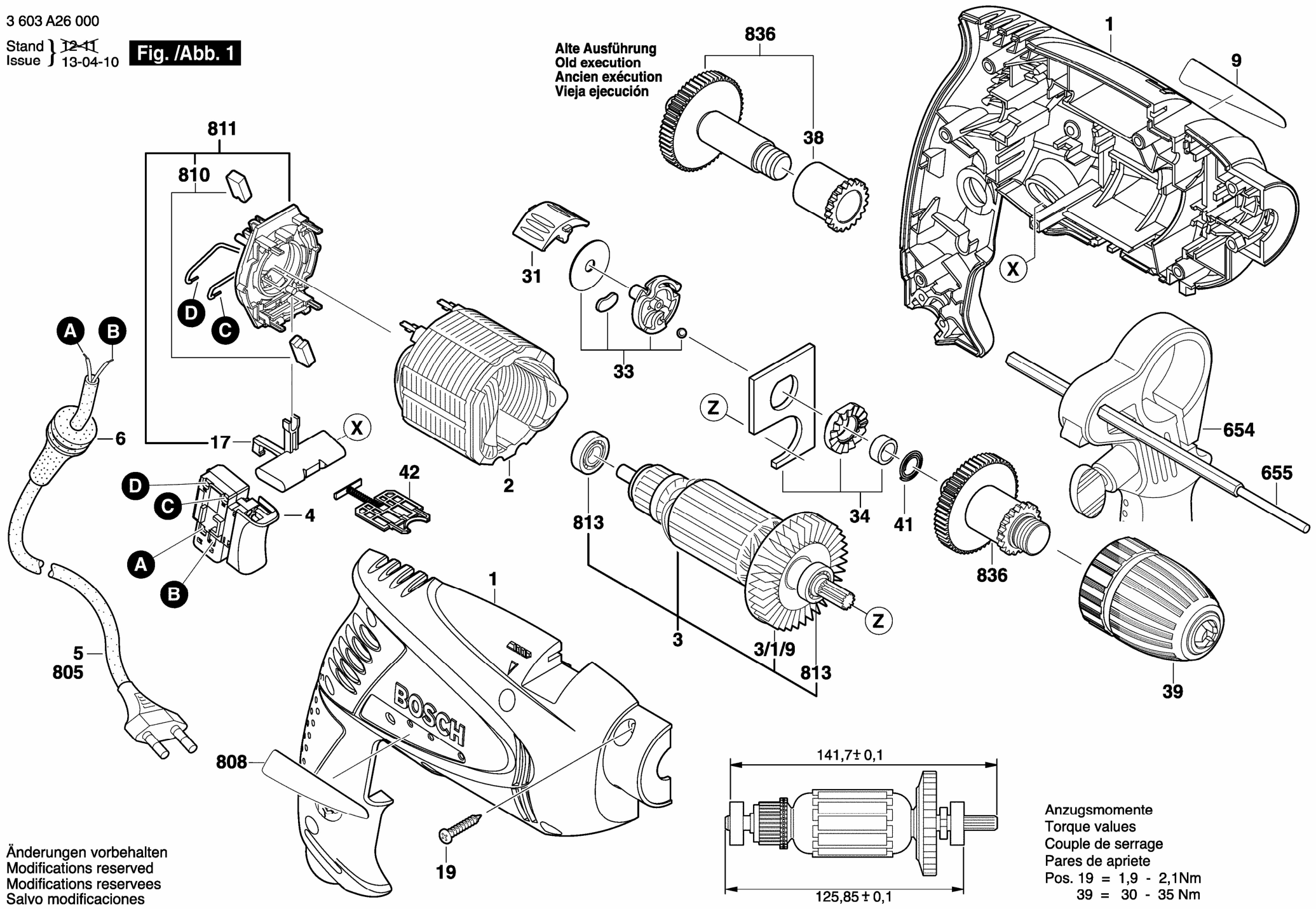


Fig. /Abb. 1

Alte Ausführung
 Old execution
 Ancien exécution
 Vieja ejecución



Änderungen vorbehalten
 Modifications reserved
 Modifications reserves
 Salvo modificaciones

Anzugsmomente
 Torque values
 Couple de serrage
 Pares de apriete
 Pos. 19 = 1,9 - 2,1Nm
 39 = 30 - 35 Nm