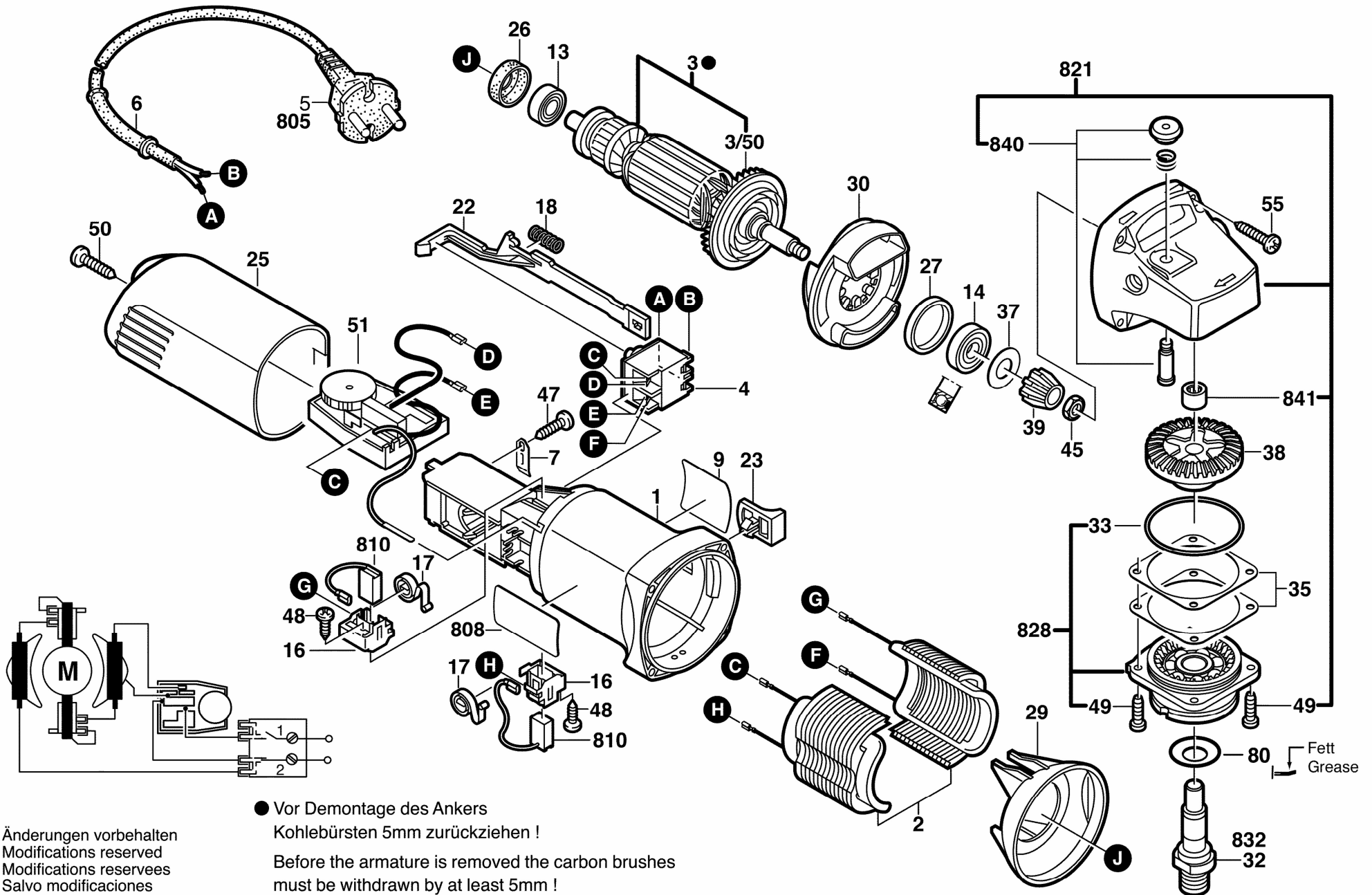


**Fig./Abb. 1**

# Gerad - Verzahnung



Änderungen vorbehalten  
Modifications reserved  
Modificacions reserves  
Salvo modificaciones

● Vor Demontage des Ankers  
Kohlebürsten 5mm zurückziehen !  
Before the armature is removed the carbon brushes  
must be withdrawn by at least 5mm !