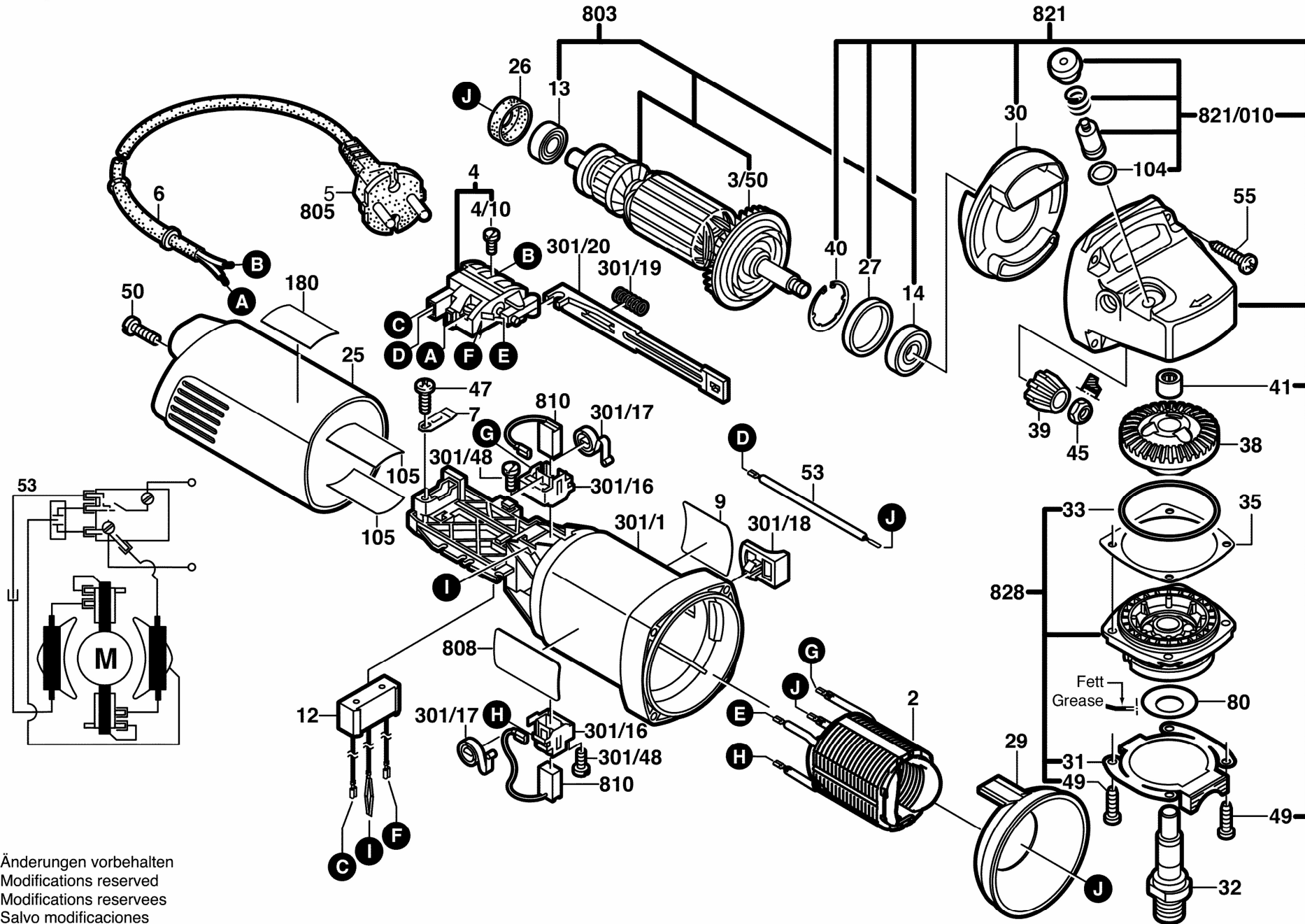


# Gerad - Verzahnung



Änderungen vorbehalten  
Modifications reserved  
Modifications reserves  
Salvo modificaciones