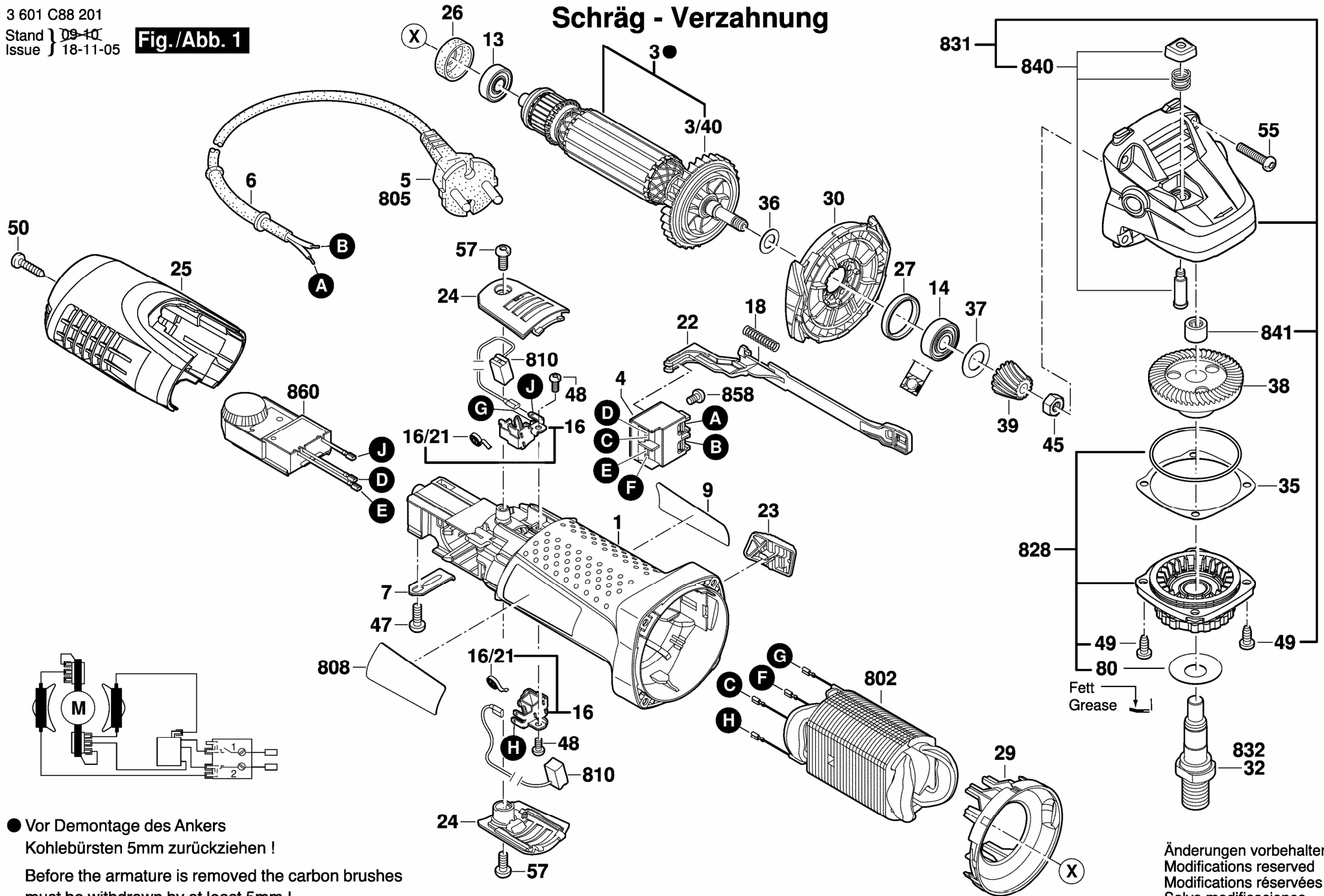


Fig./Abb. 1

Schräg - Verzahnung



● Vor Demontage des Ankers
 Kohlebürsten 5mm zurückziehen !
 Before the armature is removed the carbon brushes
 must be withdrawn by at least 5mm !

Änderungen vorbehalten
 Modifications reserved
 Modifications réservées
 Salvo modificaciones