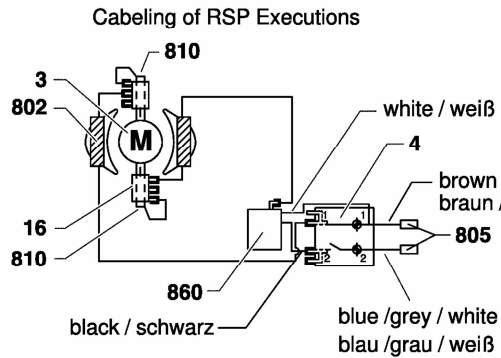
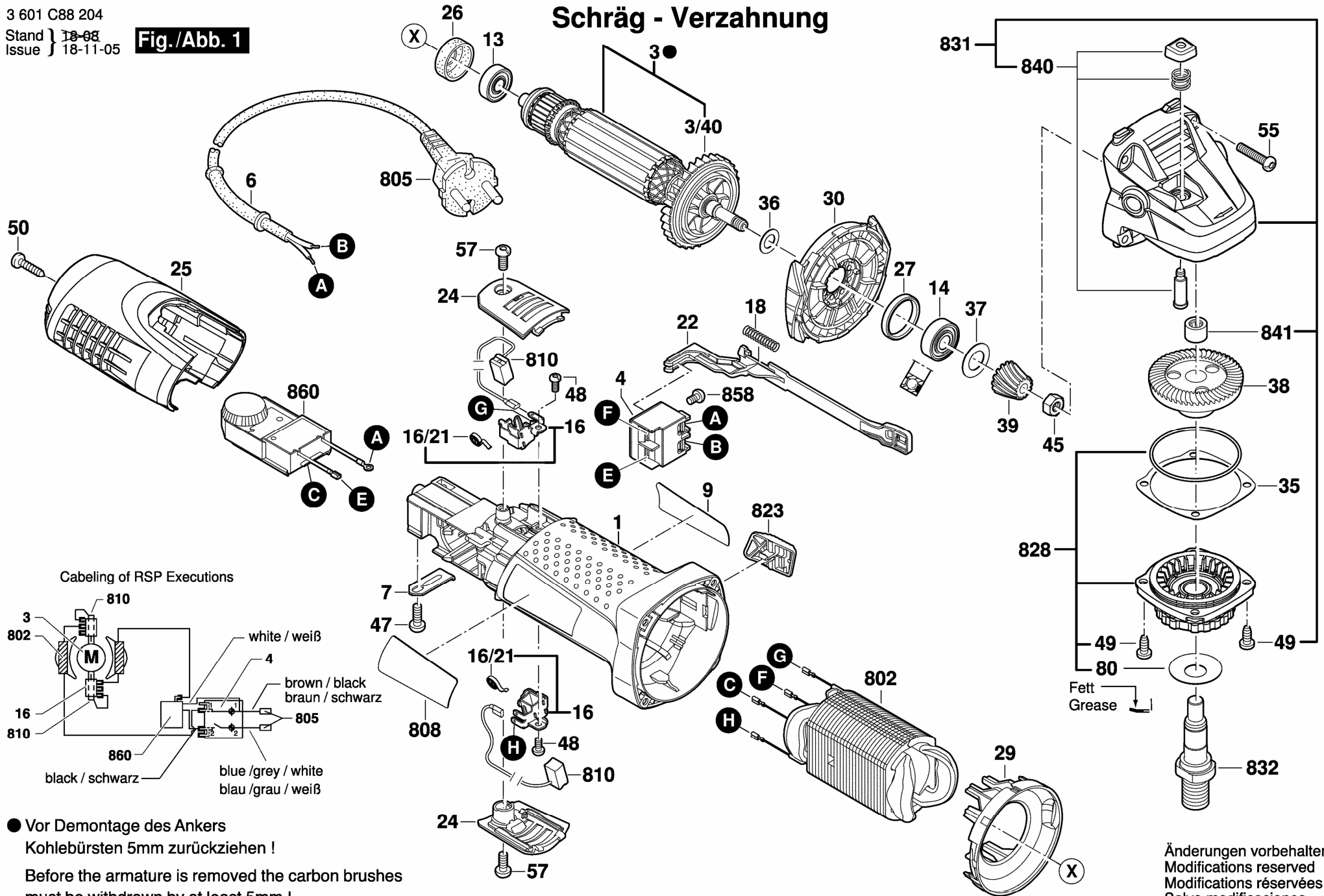


Fig./Abb. 1

Schräg - Verzahnung



● Vor Demontage des Ankers
Kohlebürsten 5mm zurückziehen !
Before the armature is removed the carbon brushes
must be withdrawn by at least 5mm !

Änderungen vorbehalten
Modifications reserved
Modificacions reservées
Salvo modificaciones