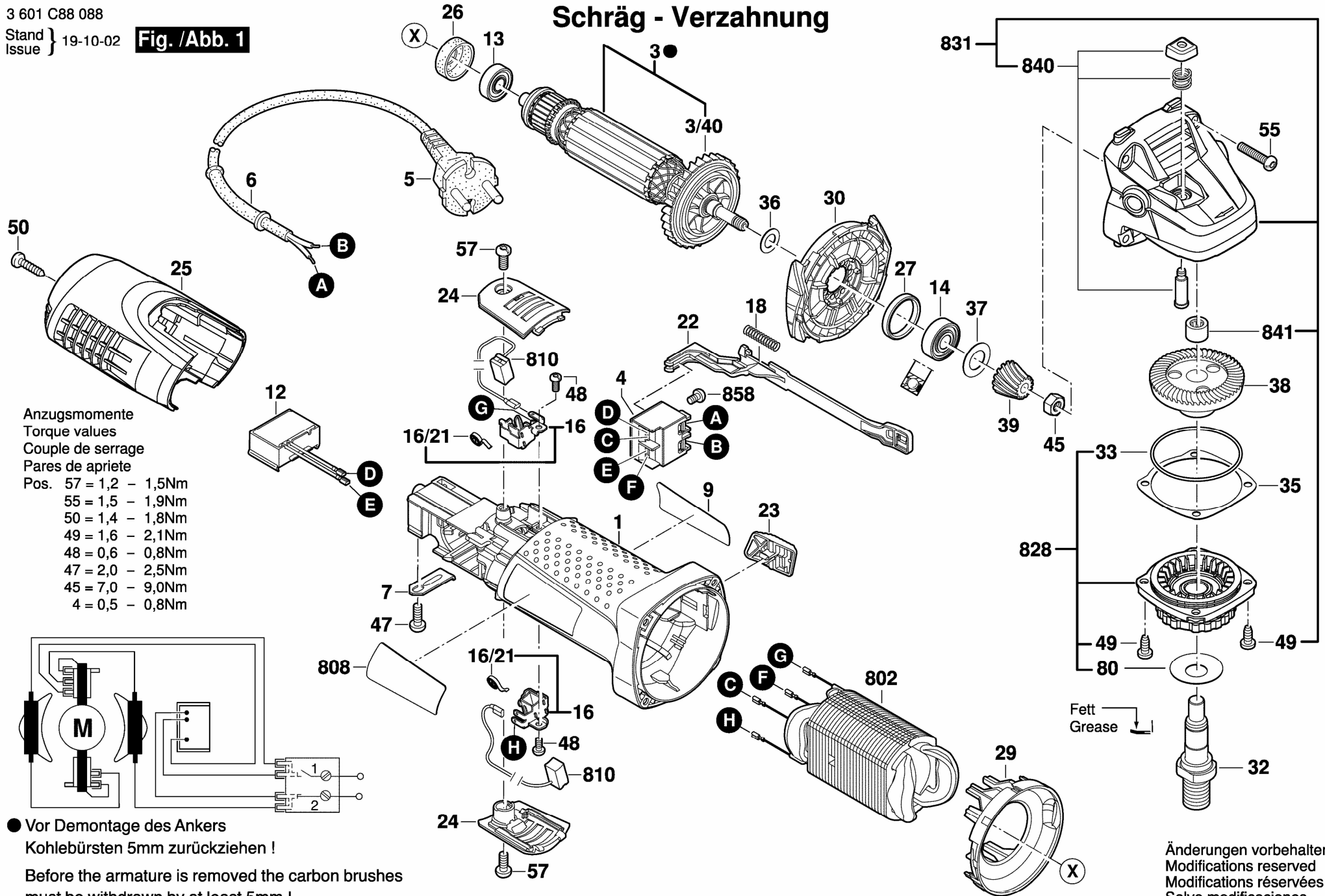
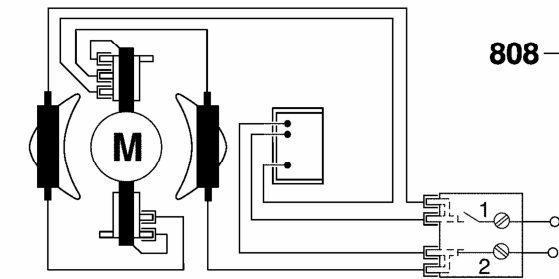


# Schräg - Verzahnung



Anzugsmomente  
Torque values  
Couple de serrage  
Pares de apriete

- Pos. 57 = 1,2 - 1,5Nm
- 55 = 1,5 - 1,9Nm
- 50 = 1,4 - 1,8Nm
- 49 = 1,6 - 2,1Nm
- 48 = 0,6 - 0,8Nm
- 47 = 2,0 - 2,5Nm
- 45 = 7,0 - 9,0Nm
- 4 = 0,5 - 0,8Nm



● Vor Demontage des Ankers  
Kohlebürsten 5mm zurückziehen !  
Before the armature is removed the carbon brushes  
must be withdrawn by at least 5mm !

Änderungen vorbehalten  
Modifications reserved  
Modifications réservées  
Salvo modificaciones