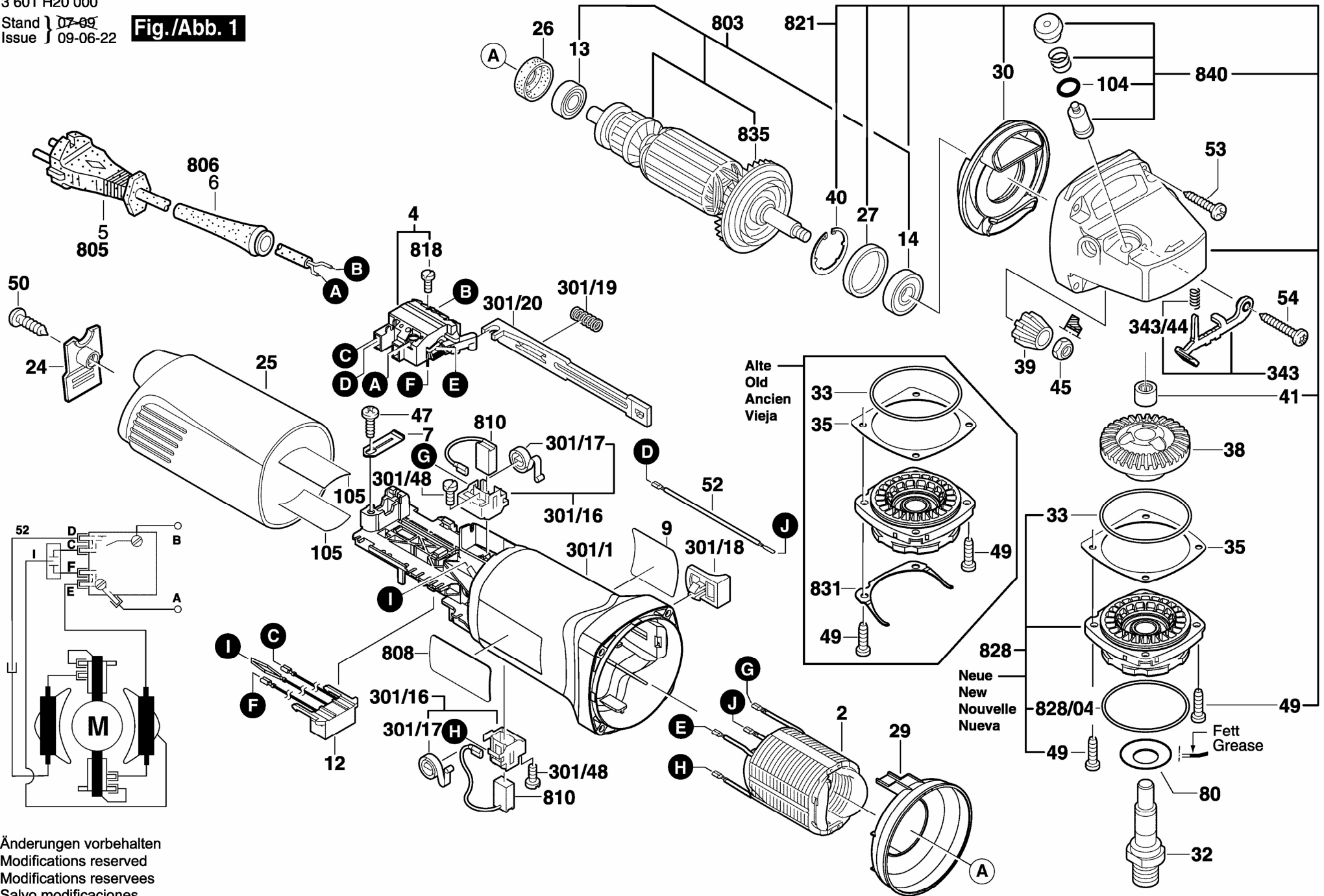


3 601 H20 000

Stand | 07-09  
Issue | 09-06-22

**Fig./Abb. 1**



Änderungen vorbehalten  
Modifications reserved  
Modifications reserves  
Salvo modificaciones