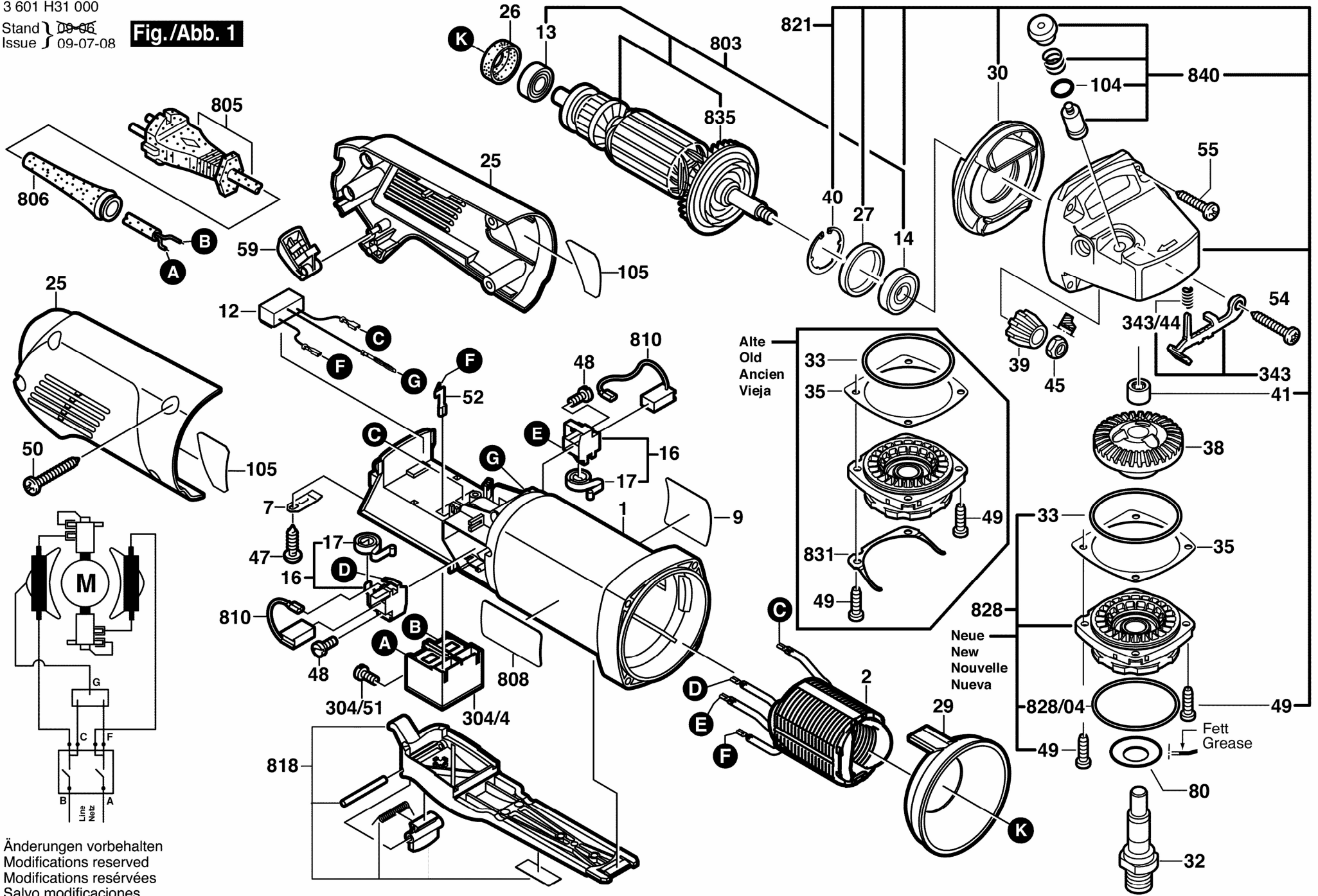


3 601 H31 000

Stand 09-96  
Issue 09-07-08

Fig./Abb. 1



Änderungen vorbehalten  
Modifications reserved  
Modifications réservées  
Salvo modificaciones