

3 601 G90 000

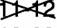
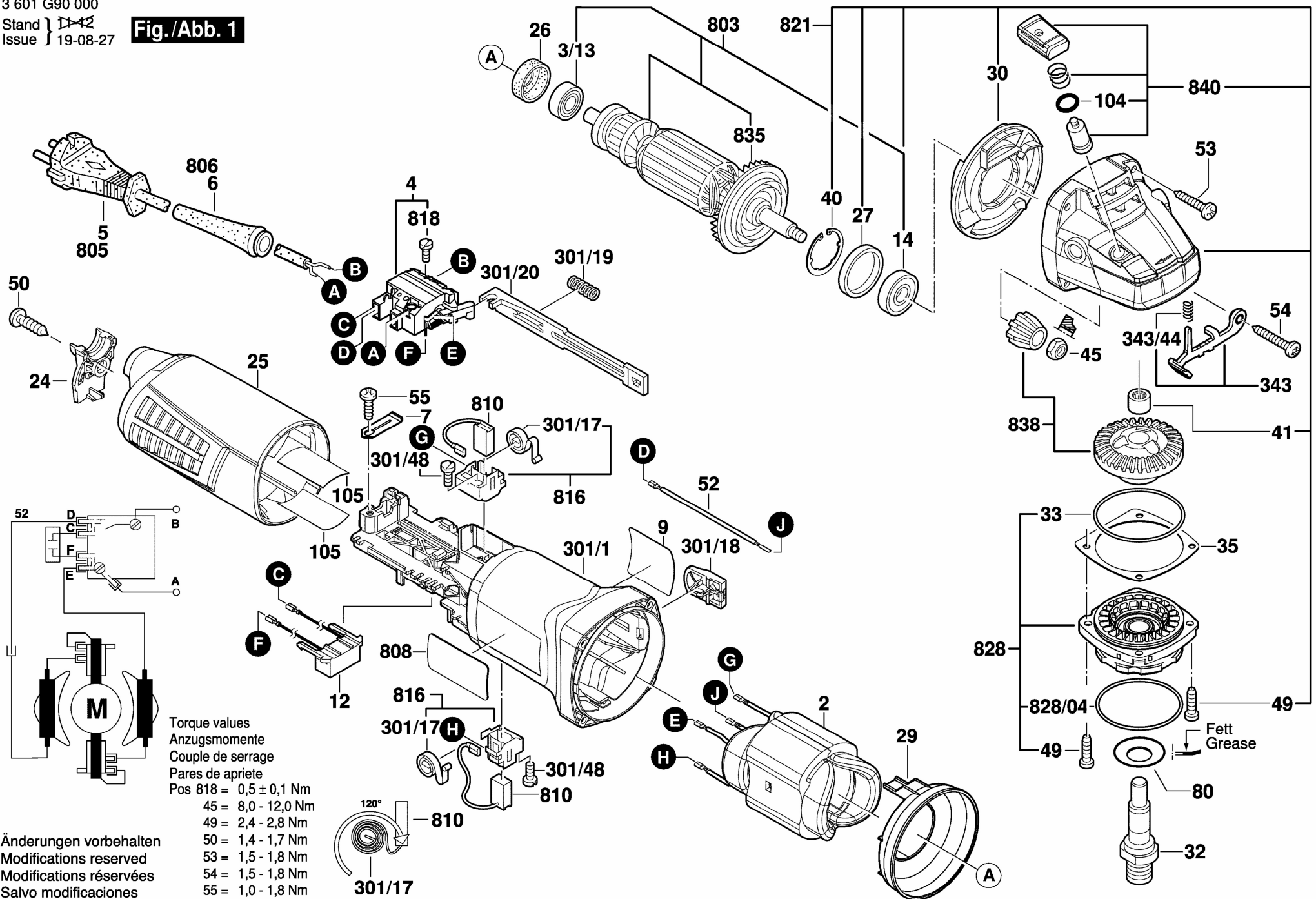
Stand } 
 Issue } 19-08-27

Fig./Abb. 1



- Torque values
 Anzugsmomente
 Couple de serrage
 Pares de apriete
- | | |
|-----------|---------------|
| Pos 818 = | 0,5 ± 0,1 Nm |
| 45 = | 8,0 - 12,0 Nm |
| 49 = | 2,4 - 2,8 Nm |
| 50 = | 1,4 - 1,7 Nm |
| 53 = | 1,5 - 1,8 Nm |
| 54 = | 1,5 - 1,8 Nm |
| 55 = | 1,0 - 1,8 Nm |

Änderungen vorbehalten
 Modifications reserved
 Modifications réservées
 Salvo modificaciones



Fett
 Grease