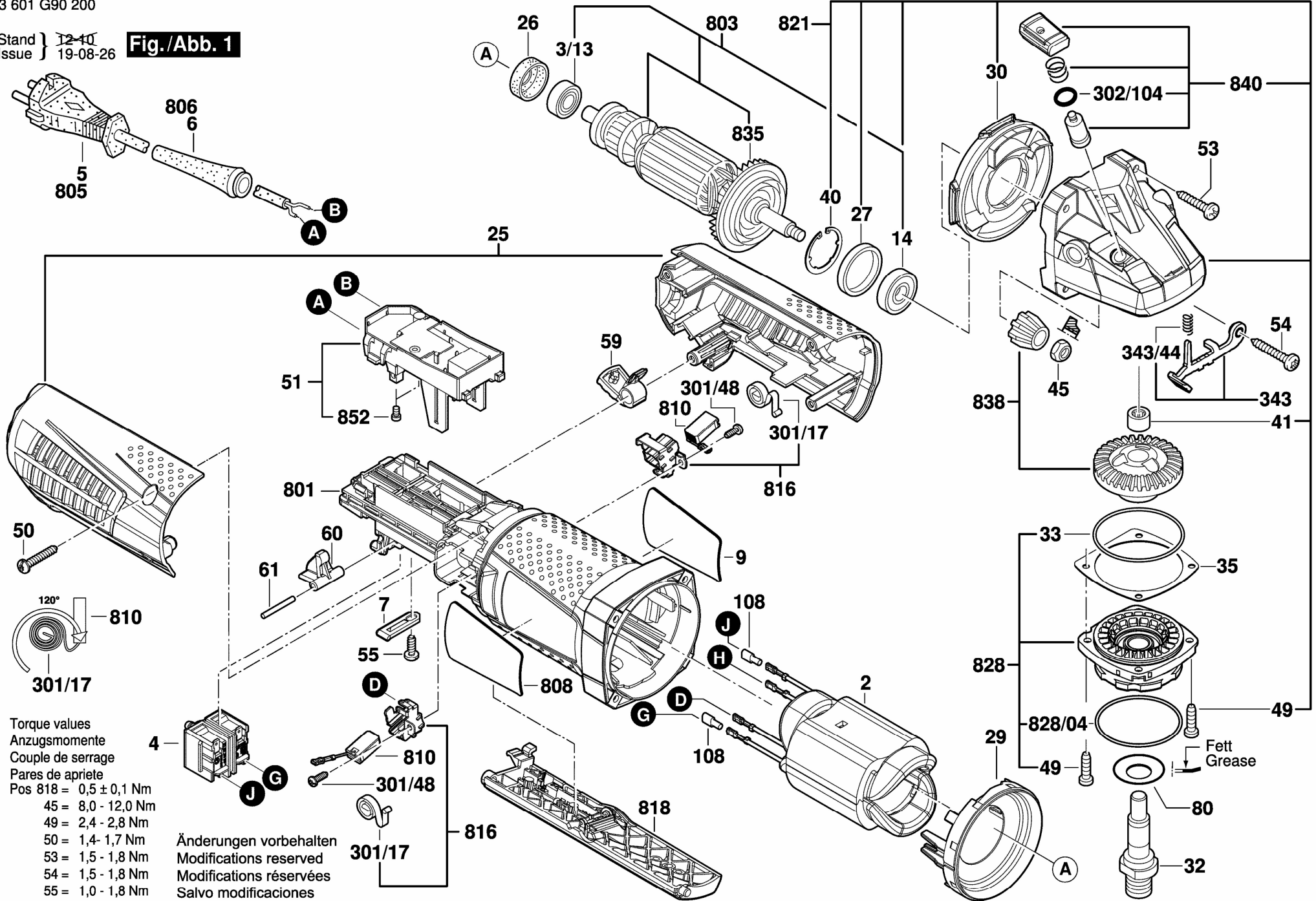


Fig./Abb. 1



Torque values
Anzugsmomente
Couple de serrage
Pares de apriete

Pos 818 =	0,5 ± 0,1 Nm
45 =	8,0 - 12,0 Nm
49 =	2,4 - 2,8 Nm
50 =	1,4 - 1,7 Nm
53 =	1,5 - 1,8 Nm
54 =	1,5 - 1,8 Nm
55 =	1,0 - 1,8 Nm

Änderungen vorbehalten
Modifications reserved
Modifications réservées
Salvo modificaciones