

3 601 G90 000

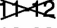
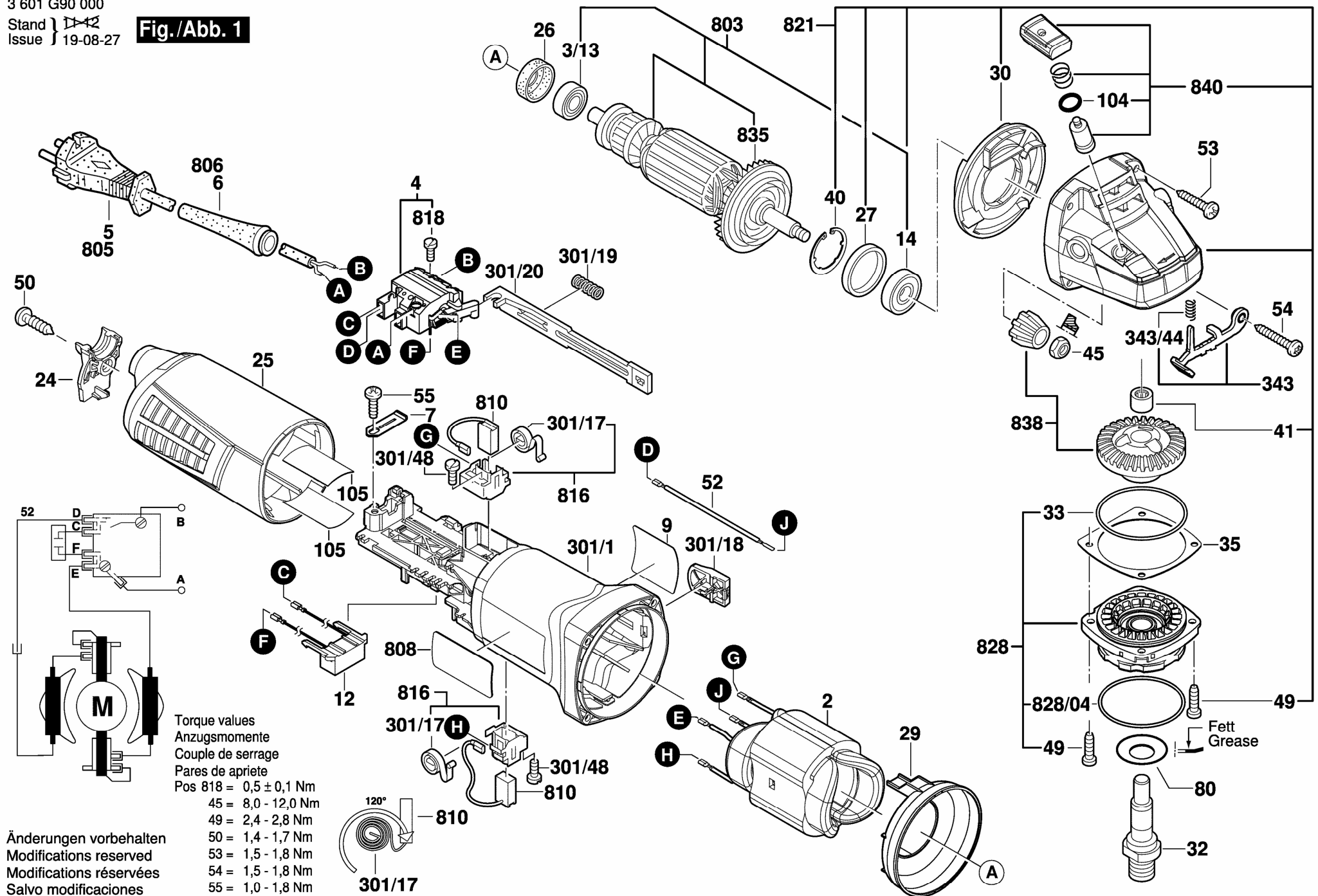
Stand } 
 Issue } 19-08-27

Fig./Abb. 1



Torque values
 Anzugsmomente
 Couple de serrage
 Pares de apriete
 Pos 818 = 0,5 ± 0,1 Nm
 45 = 8,0 - 12,0 Nm
 49 = 2,4 - 2,8 Nm
 50 = 1,4 - 1,7 Nm
 53 = 1,5 - 1,8 Nm
 54 = 1,5 - 1,8 Nm
 55 = 1,0 - 1,8 Nm

Änderungen vorbehalten
 Modifications reserved
 Modifications réservées
 Salvo modificaciones



Fett
 Grease