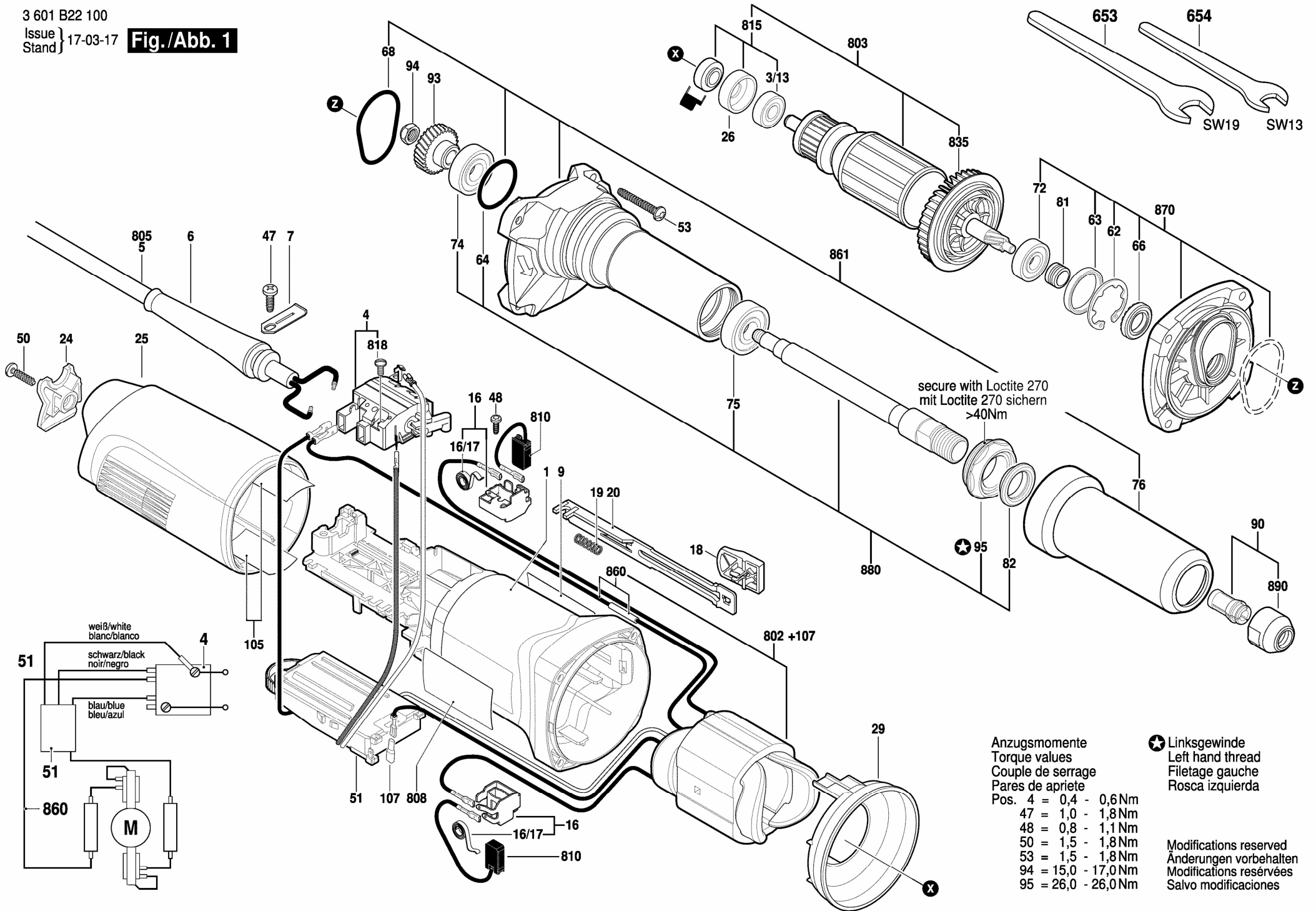


**Fig./Abb. 1**



secure with Loctite 270  
 mit Loctite 270 sichern  
 >40Nm

| Pos. | Anzugsmomente<br>Torque values<br>Couple de serrage<br>Pares de apriete |
|------|---|
| 4    | 0,4 - 0,6 Nm  |
| 47   | 1,0 - 1,8 Nm  |
| 48   | 0,8 - 1,1 Nm  |
| 50   | 1,5 - 1,8 Nm  |
| 53   | 1,5 - 1,8 Nm  |
| 94   | 15,0 - 17,0 Nm  |
| 95   | 26,0 - 26,0 Nm  |

★ Linksgewinde  
 Left hand thread  
 Filetaje gaucha  
 Rosca izquierda

Modifications reserved  
 Änderungen vorbehalten  
 Modifications réservées  
 Salvo modificaciones