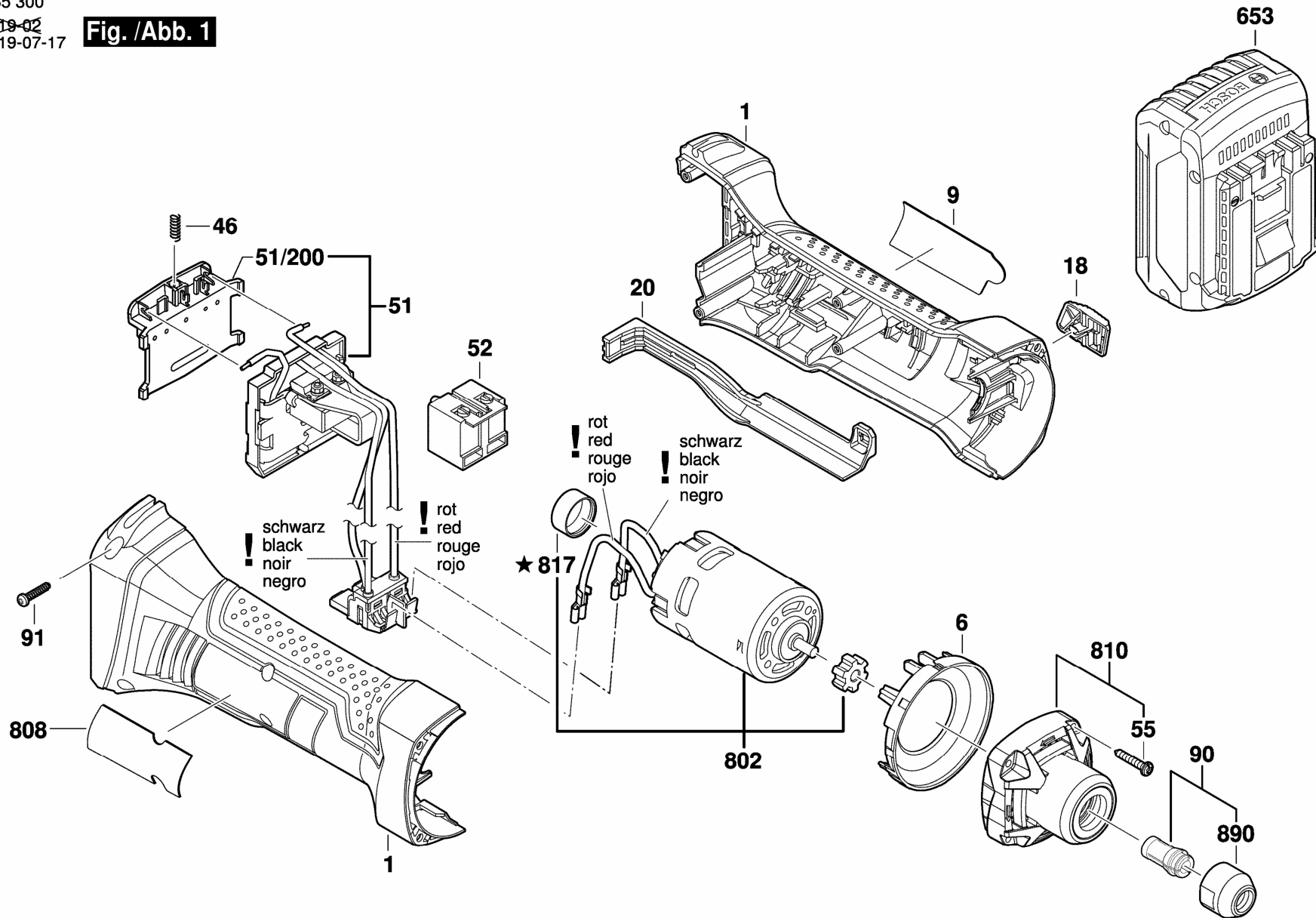


3 601 JB5 300

Stand } 19-02  
Issue } 19-07-17

**Fig. /Abb. 1**



Änderungen vorbehalten  
Modifications reserved  
Modifications réservées  
Salvo modificaciones

★ Alternativ  
Alternative  
Alternatif  
Alternativo