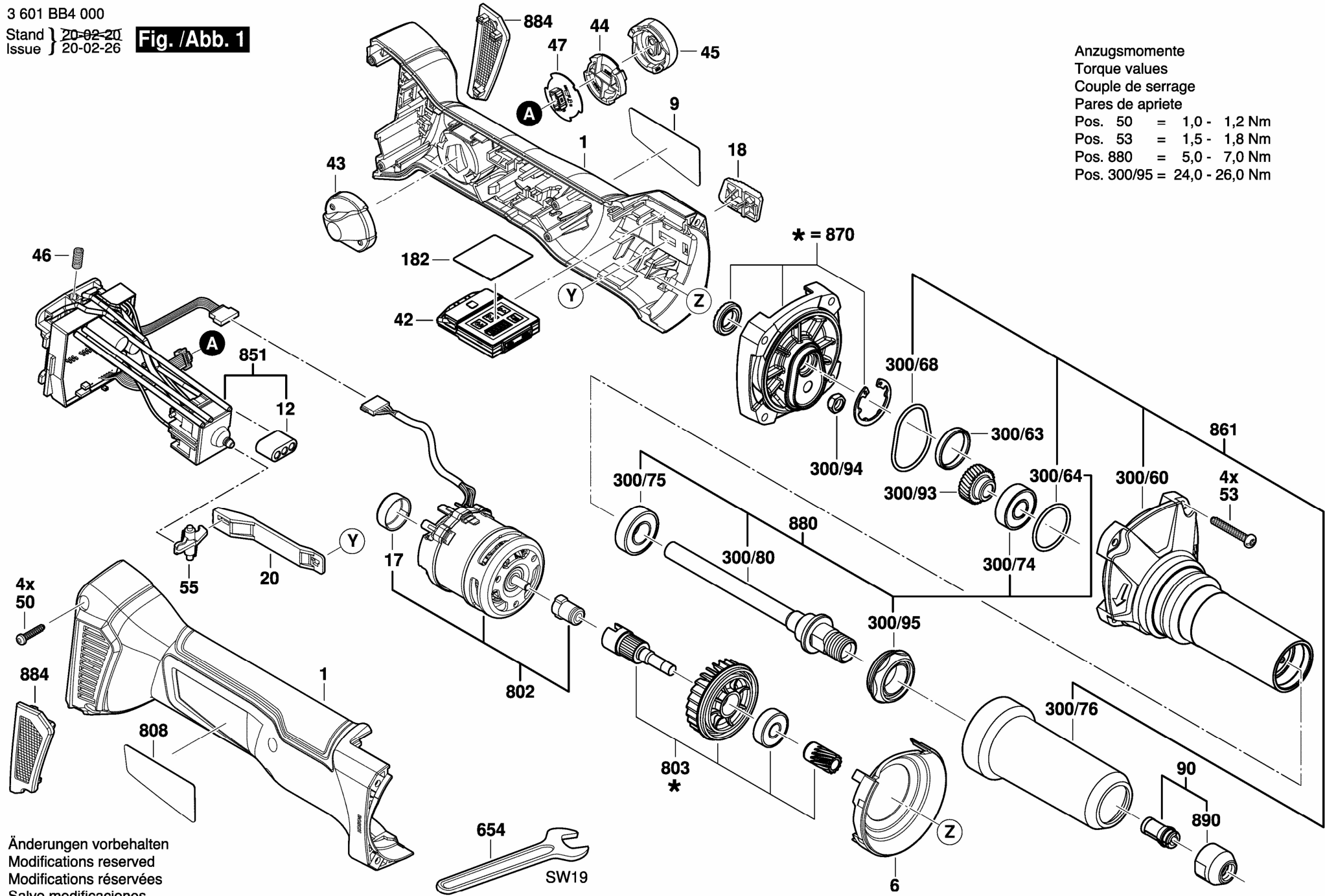


3 601 BB4 000

Stand } 20-02-20
Issue } 20-02-26

Fig. /Abb. 1



Anzugsmomente
Torque values
Couple de serrage
Pares de apriete
Pos. 50 = 1,0 - 1,2 Nm
Pos. 53 = 1,5 - 1,8 Nm
Pos. 880 = 5,0 - 7,0 Nm
Pos. 300/95 = 24,0 - 26,0 Nm

Änderungen vorbehalten
Modifications reserved
Modifications réservées
Salvo modificaciones

