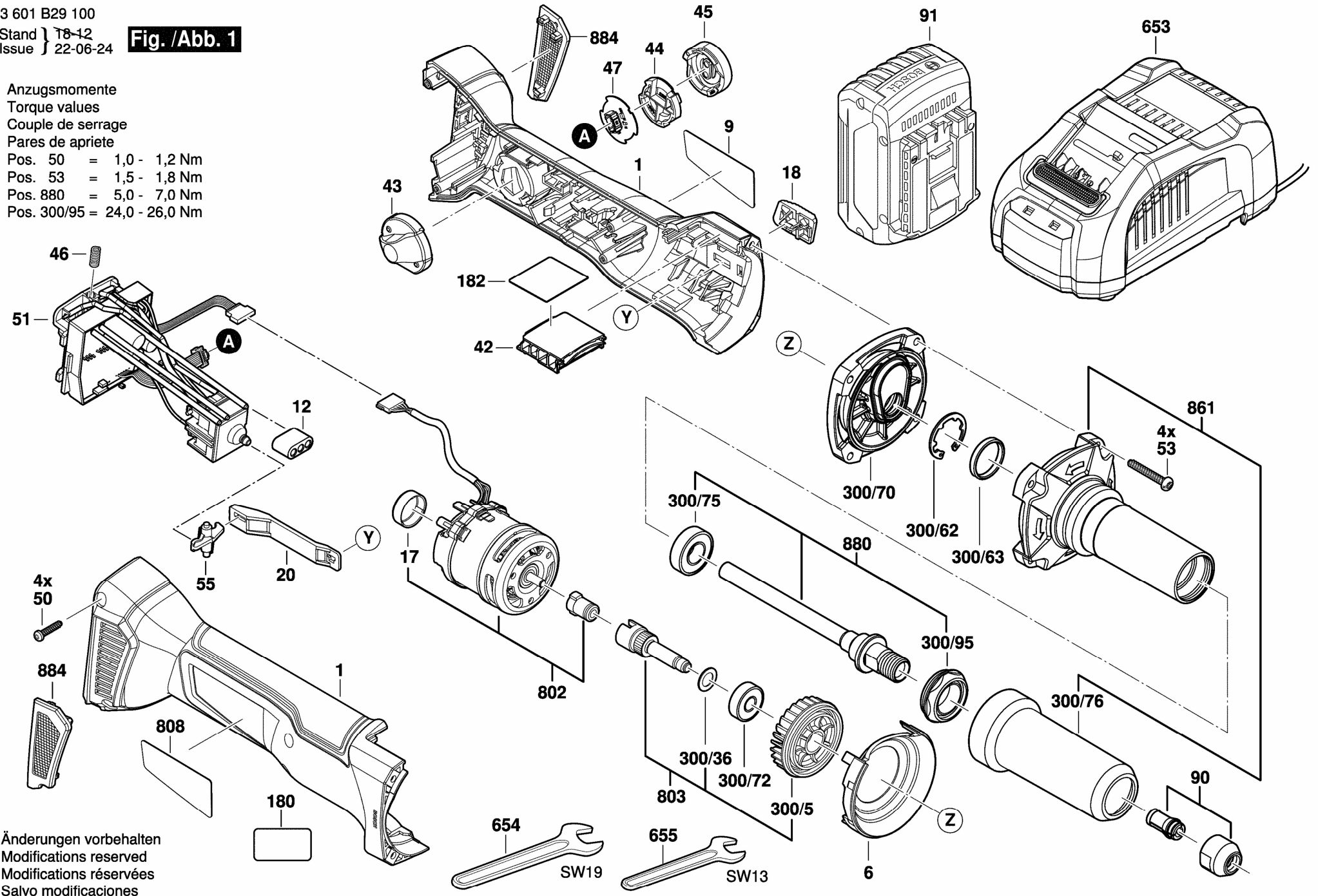


3 601 B29 100
 Stand } T8-12
 Issue } 22-06-24

Fig. /Abb. 1

Anzugsmomente
 Torque values
 Couple de serrage
 Pares de apriete

Pos. 50 = 1,0 - 1,2 Nm
 Pos. 53 = 1,5 - 1,8 Nm
 Pos. 880 = 5,0 - 7,0 Nm
 Pos. 300/95 = 24,0 - 26,0 Nm



Änderungen vorbehalten
 Modifications reserved
 Modifications réservées
 Salvo modificaciones