

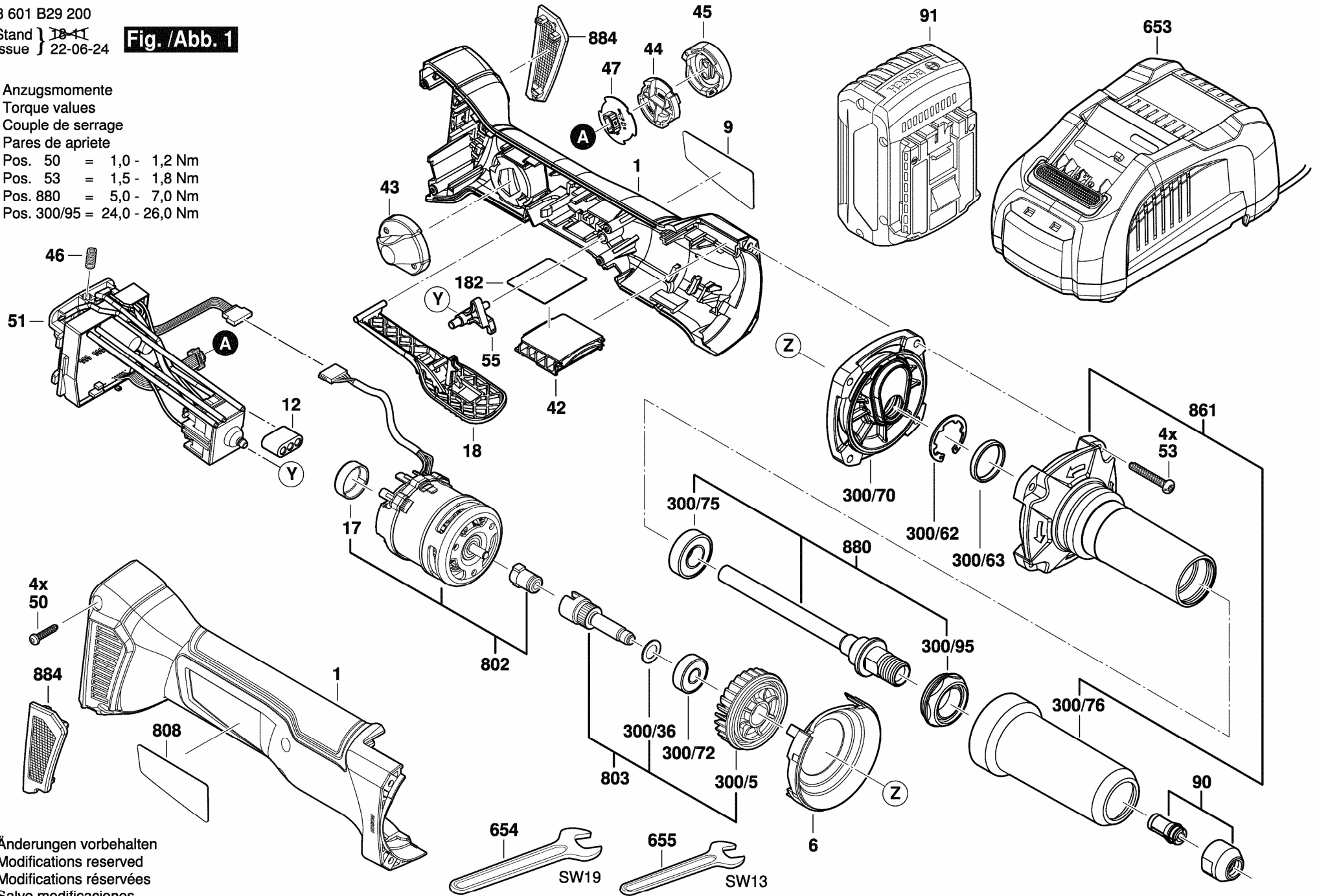
3 601 B29 200

Stand } 18-1
Issue } 22-06-24

Fig. /Abb. 1

Anzugsmomente
Torque values
Couple de serrage
Pares de apriete

Pos. 50 = 1,0 - 1,2 Nm
Pos. 53 = 1,5 - 1,8 Nm
Pos. 880 = 5,0 - 7,0 Nm
Pos. 300/95 = 24,0 - 26,0 Nm



Änderungen vorbehalten
Modifications reserved
Modifications réservées
Salvo modificaciones