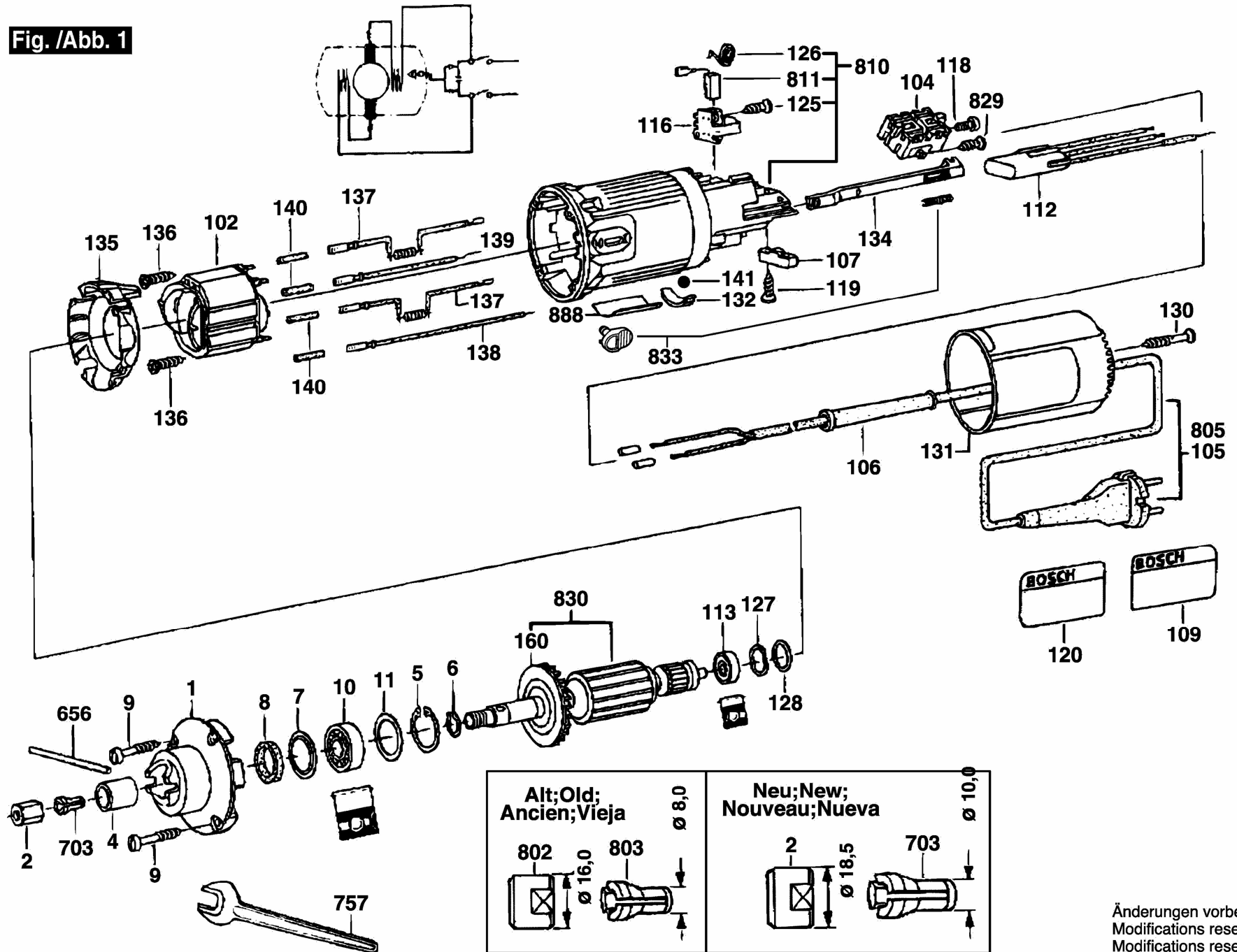


0 601 210 003

Stand } ~~07-89~~  
Issue } 10-01-20

**Fig. /Abb. 1**



Änderungen vorbehalten  
Modifications reserved  
Salvo modificaciones