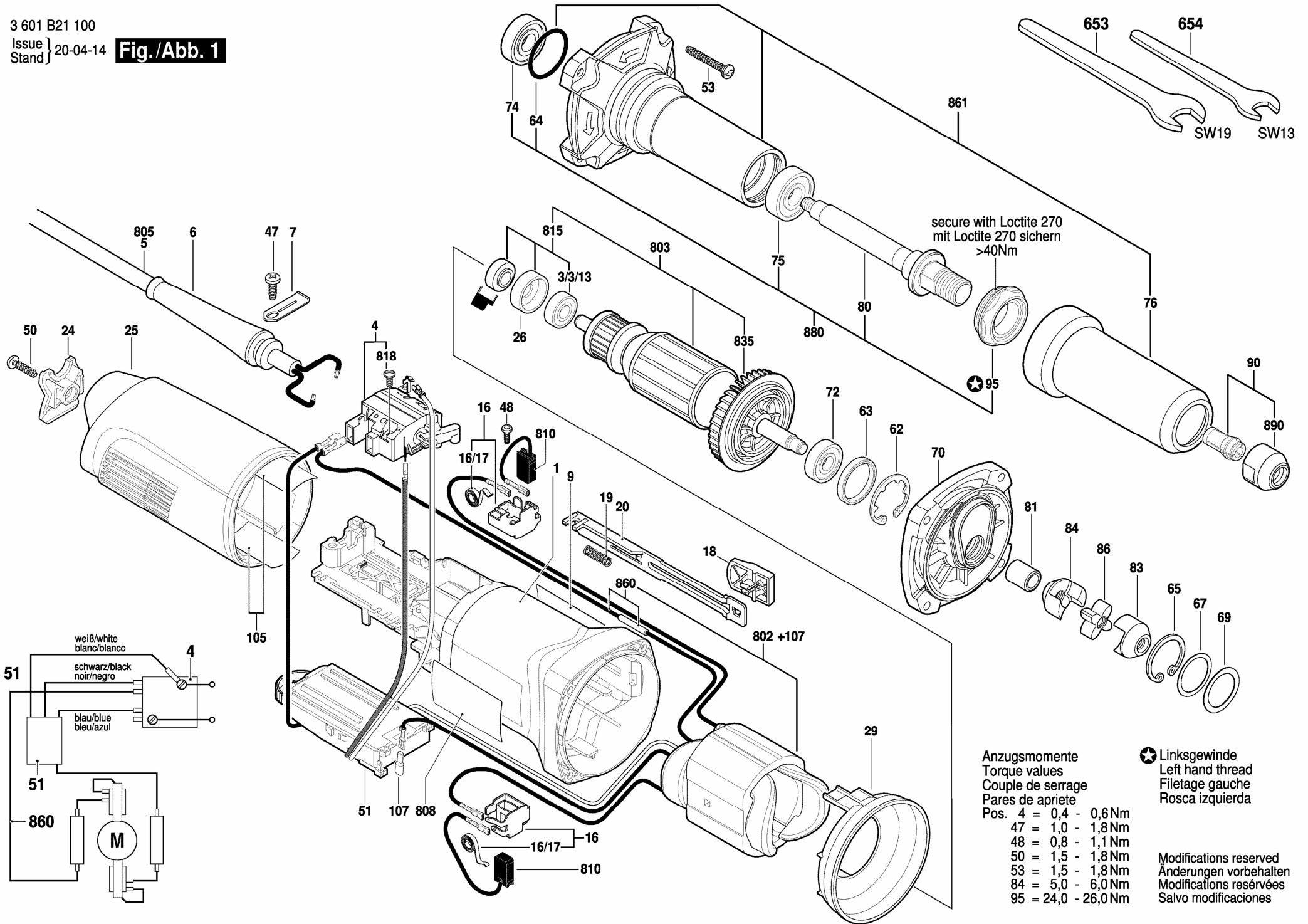


**Fig./Abb. 1**



- Anzugsmomente**  
**Torque values**  
**Couple de serrage**  
**Pares de apriete**
- |        |   |                |
|--------|---|----------------|
| Pos. 4 | = | 0,4 - 0,6 Nm   |
| 47     | = | 1,0 - 1,8 Nm   |
| 48     | = | 0,8 - 1,1 Nm   |
| 50     | = | 1,5 - 1,8 Nm   |
| 53     | = | 1,5 - 1,8 Nm   |
| 84     | = | 5,0 - 6,0 Nm   |
| 95     | = | 24,0 - 26,0 Nm |

★ **Linksgewinde**  
 Left hand thread  
 Filetage gauche  
 Rosca izquierda

Modifications reserved  
 Änderungen vorbehalten  
 Modifications réservées  
 Salvo modificaciones

