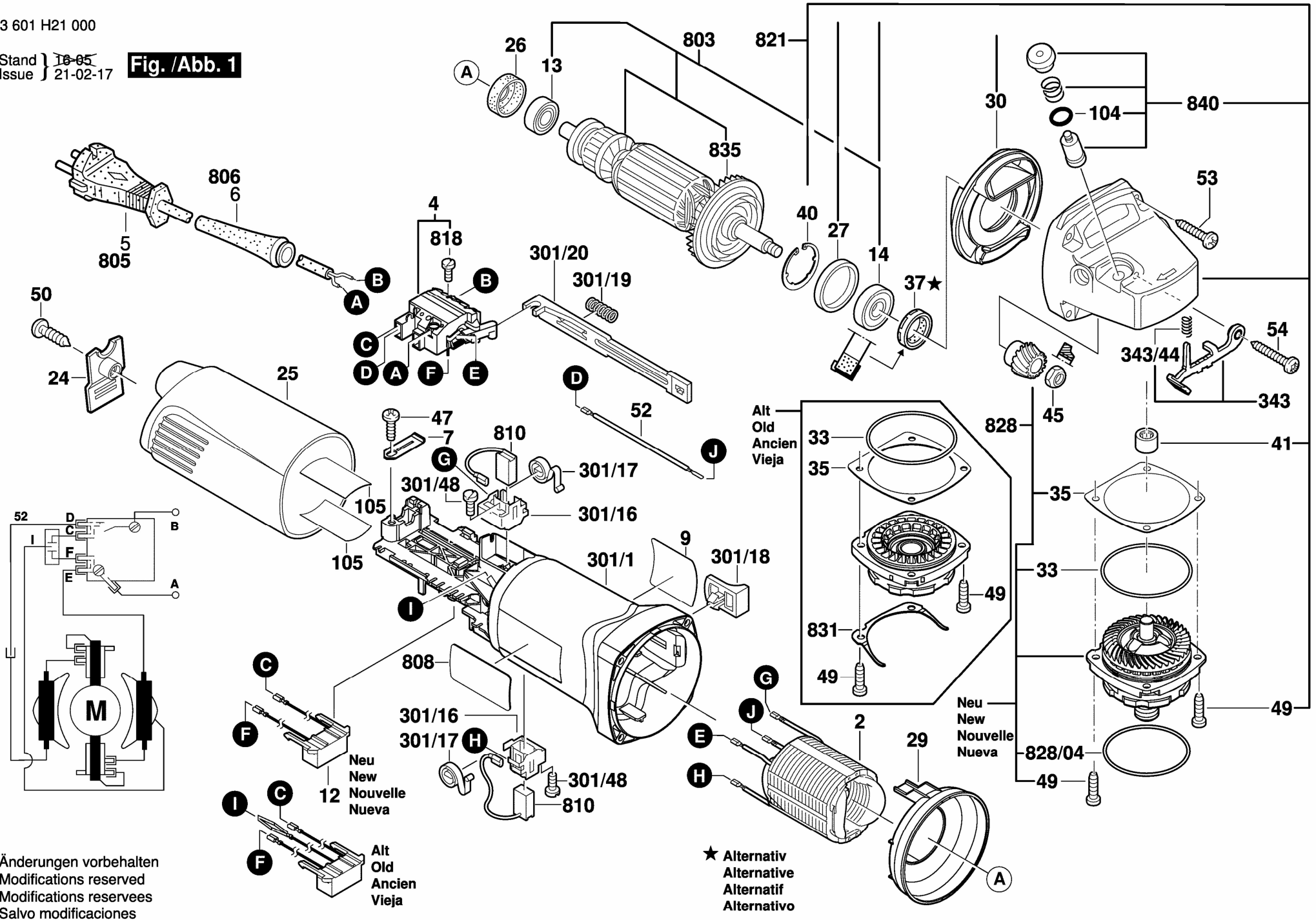


3 601 H21 000

Stand } 16-05
Issue } 21-02-17

Fig. /Abb. 1



Änderungen vorbehalten
Modifications reserved
Modifications reserves
Salvo modificaciones

★ Alternativ
Alternative
Alternatif
Alternativo