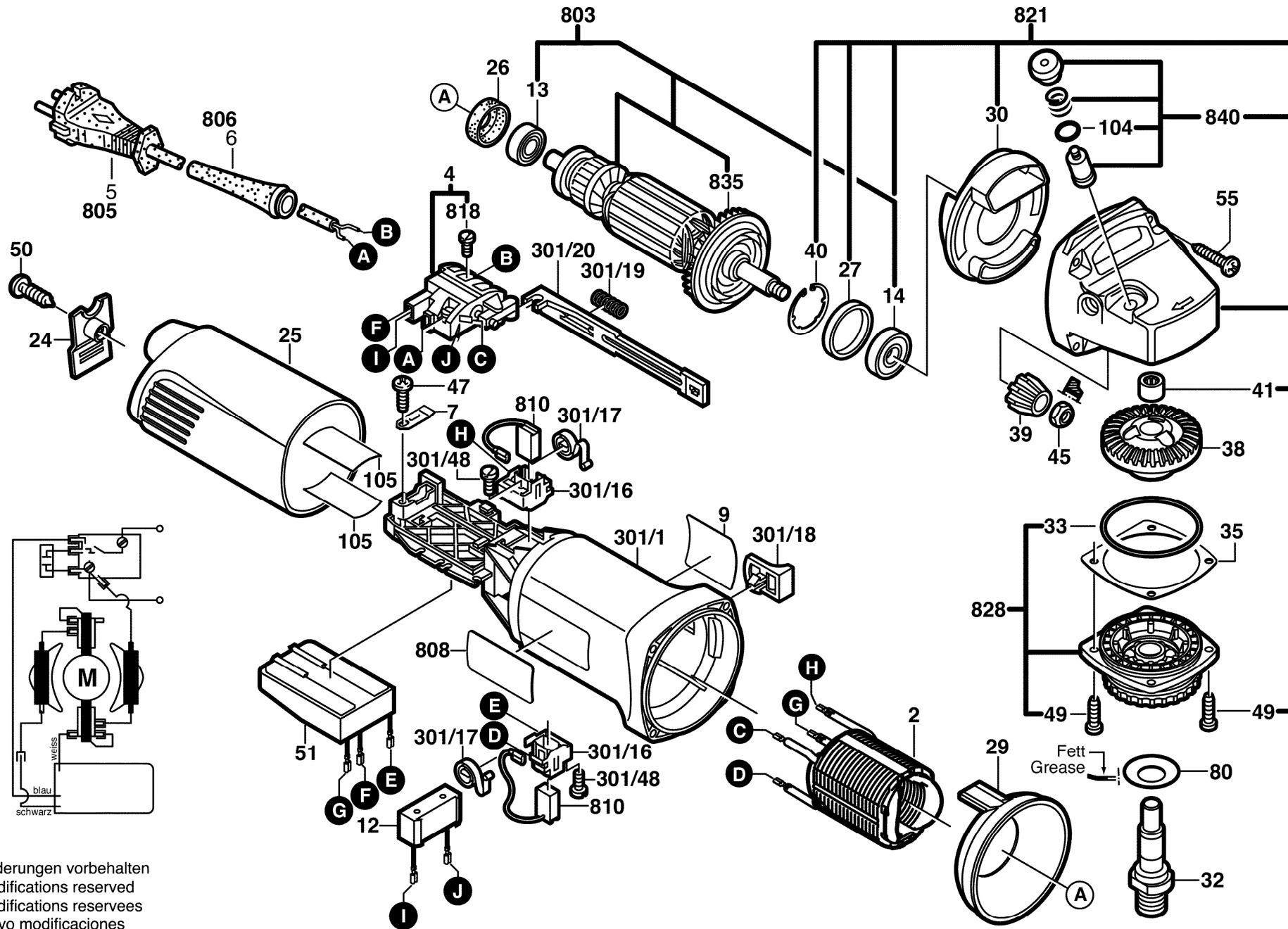


Fig./Abb. 1

# Gerad - Verzahnung / Straight Toothed Gears



Änderungen vorbehalten  
Modifications reserved  
Modifications reserves  
Salvo modificaciones