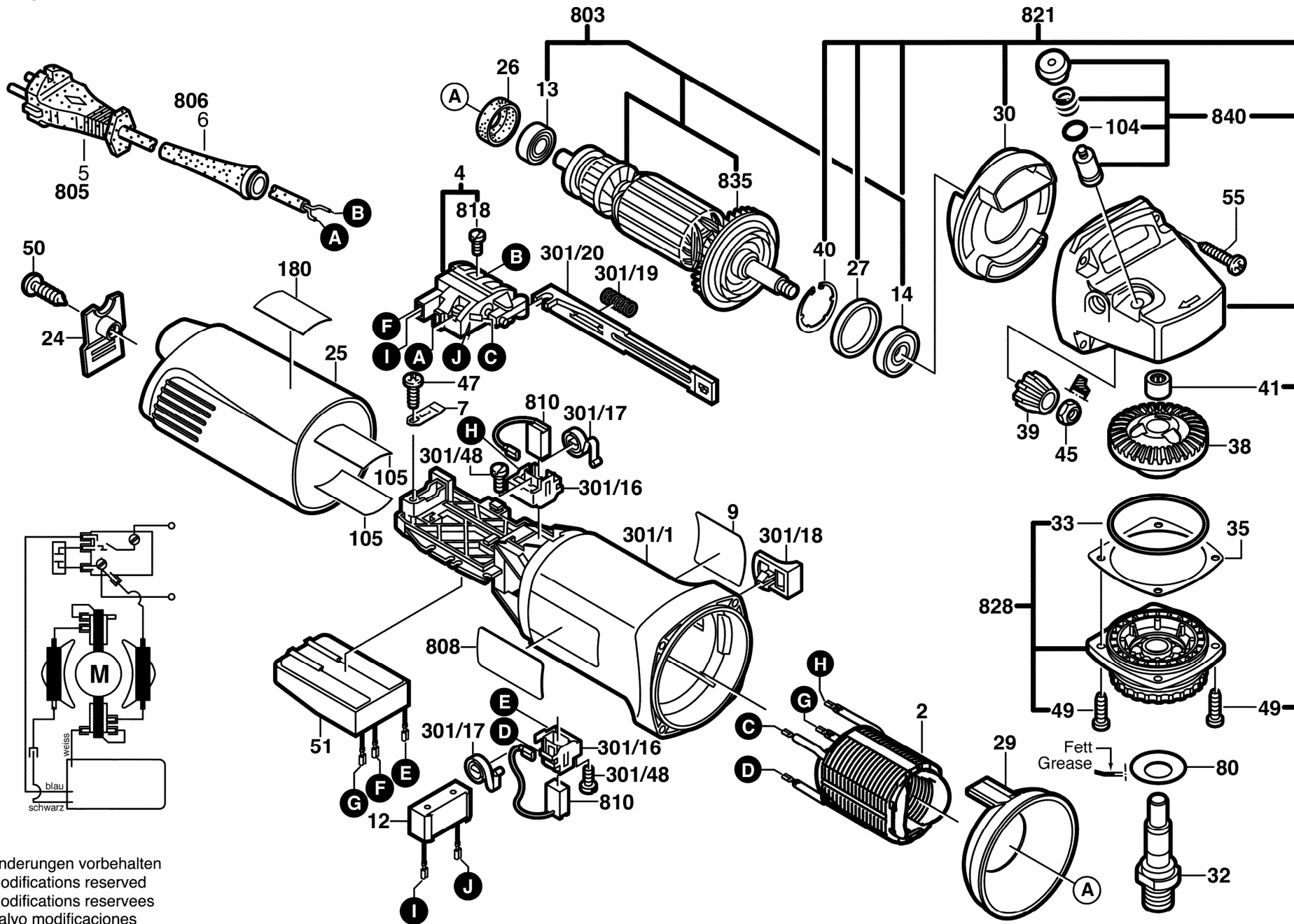


0 601 802 503

Stand 09-02
Issue 07-09-12

Fig./Abb. 1

Gerad - Verzahnung / Straight Toothed Gears



Änderungen vorbehalten
Modifications reserved
Modifications reserves
Salvo modificaciones