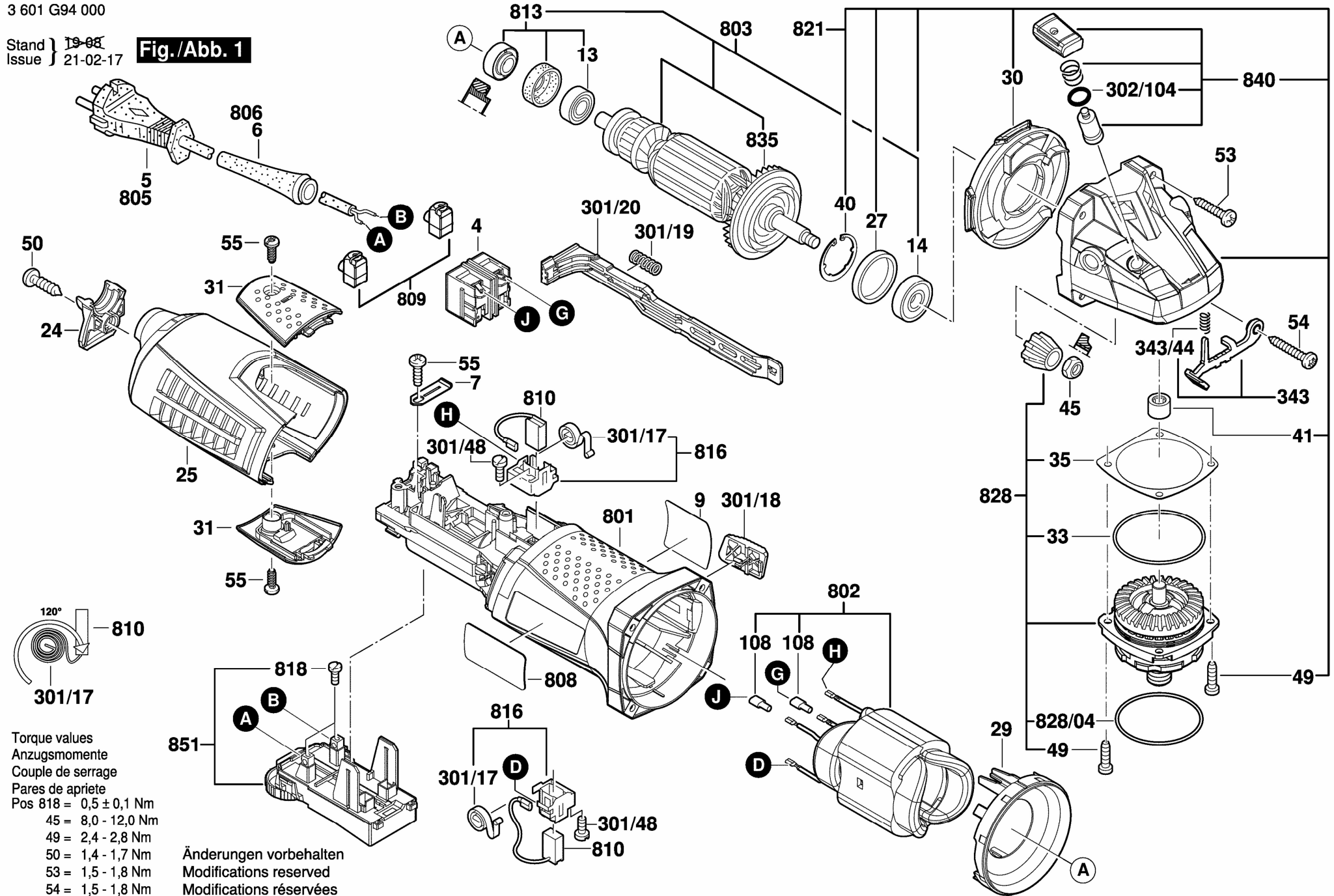


3 601 G94 000

Stand } 19-08  
 Issue } 21-02-17

**Fig./Abb. 1**



Torque values  
 Anzugsmomente  
 Couple de serrage  
 Pares de apriete  
 Pos 818 =  $0,5 \pm 0,1$  Nm  
 45 = 8,0 - 12,0 Nm  
 49 = 2,4 - 2,8 Nm  
 50 = 1,4 - 1,7 Nm  
 53 = 1,5 - 1,8 Nm  
 54 = 1,5 - 1,8 Nm  
 55 = 1,0 - 1,8 Nm

Änderungen vorbehalten  
 Modifications reserved  
 Modifications réservées  
 Salvo modificaciones