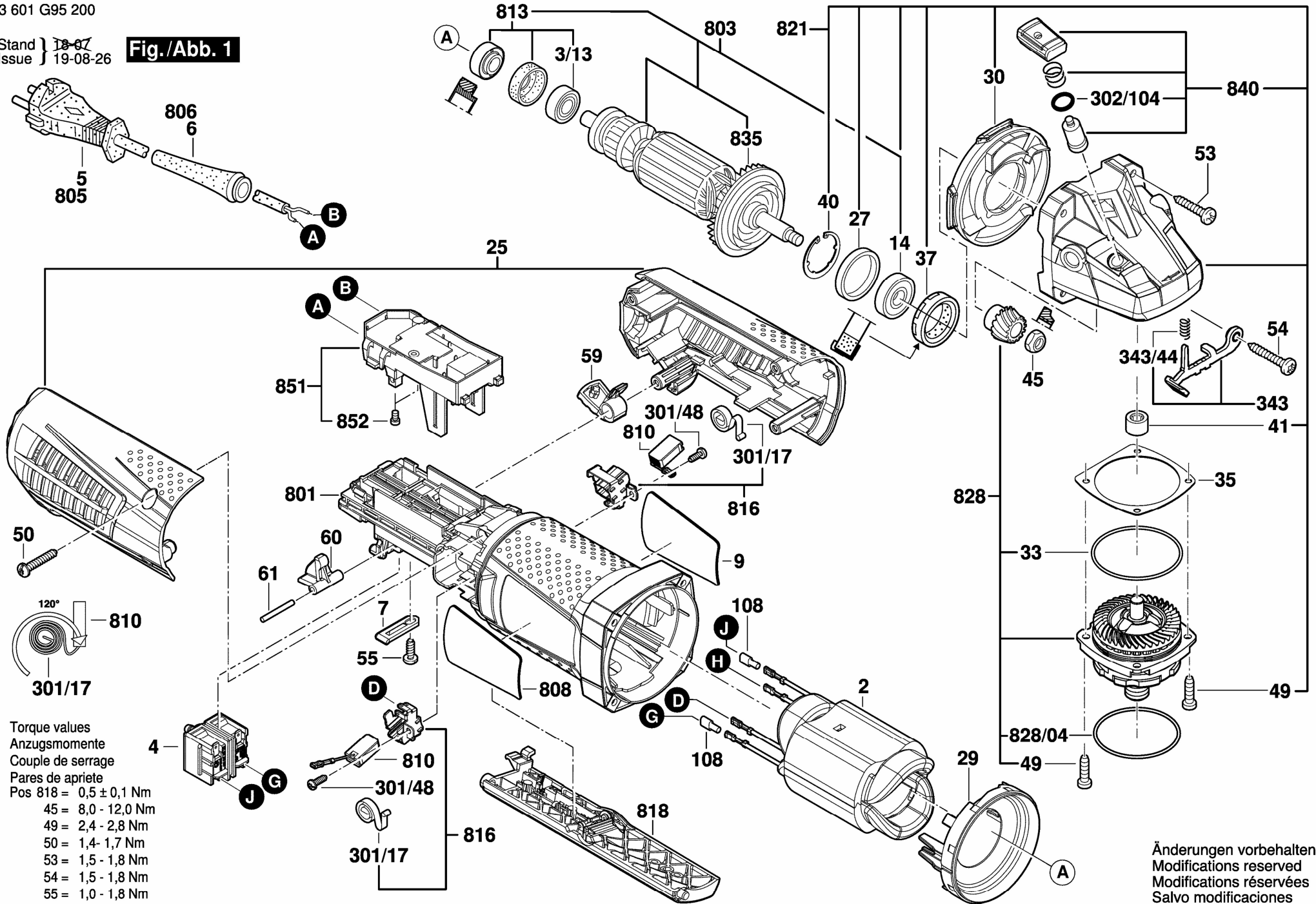


3 601 G95 200

Stand 18-07
Issue 19-08-26

Fig./Abb. 1



- Torque values
Anzugsmomente
Couple de serrage
Pares de apriete
- | Pos | 818 | 45 | 49 | 50 | 53 | 54 | 55 |
|-------|------------------|---------------|--------------|--------------|--------------|--------------|--------------|
| Value | $0,5 \pm 0,1$ Nm | 8,0 - 12,0 Nm | 2,4 - 2,8 Nm | 1,4 - 1,7 Nm | 1,5 - 1,8 Nm | 1,5 - 1,8 Nm | 1,0 - 1,8 Nm |

Änderungen vorbehalten
Modifications reserved
Modifications réservées
Salvo modificaciones