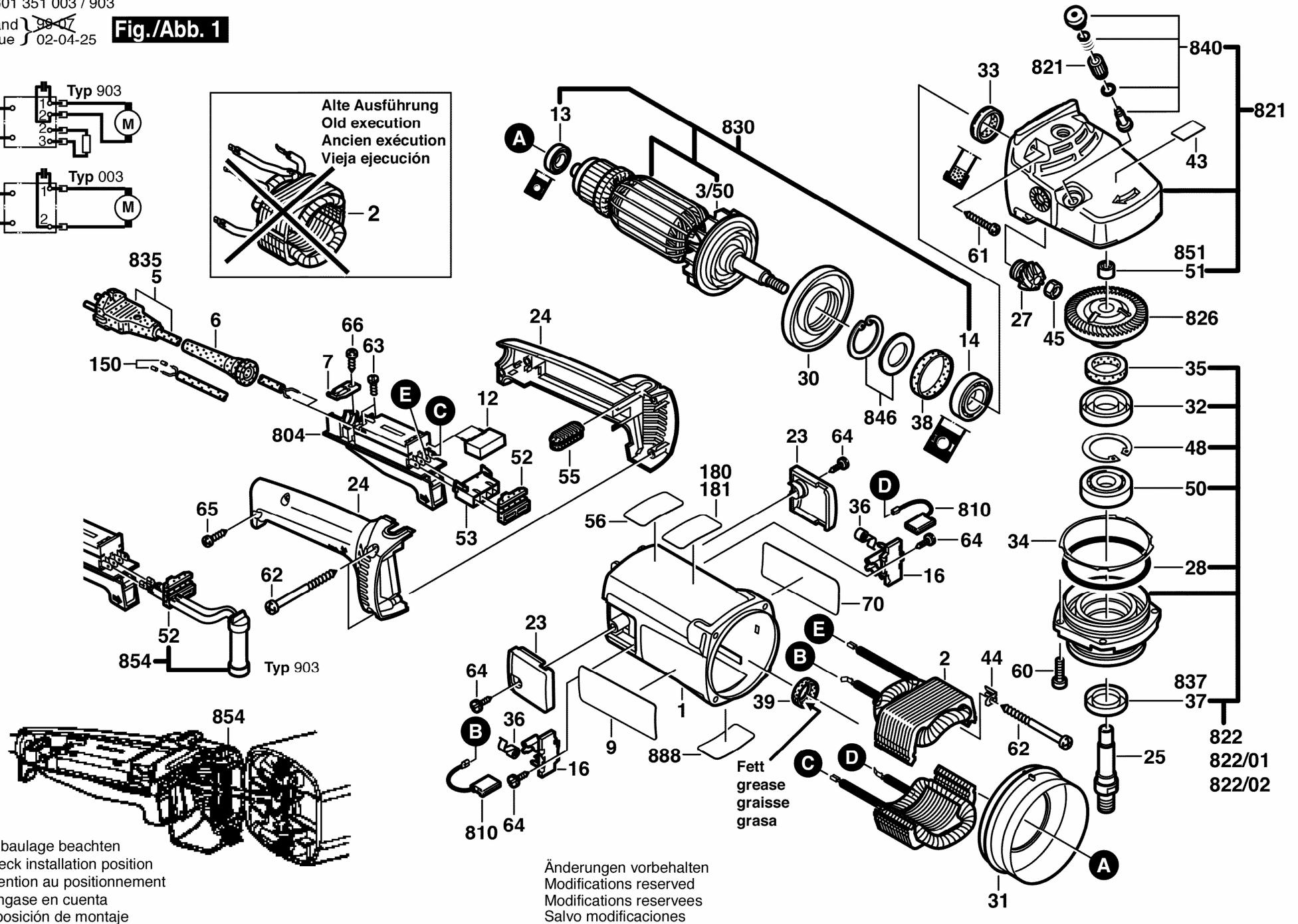
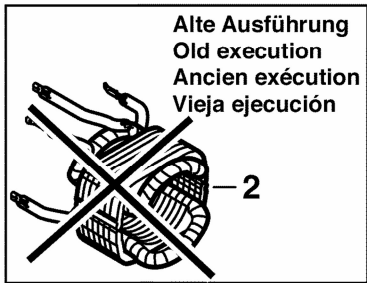
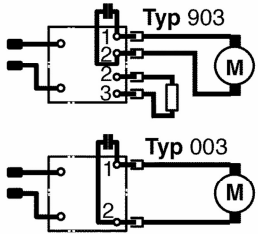


Fig./Abb. 1



Einbaurage beachten
Check installation position
Attention au positionnement
Téngase en cuenta
la posición de montaje

Änderungen vorbehalten
Modifications reserved
Modificaciones reservées
Salvo modificaciones