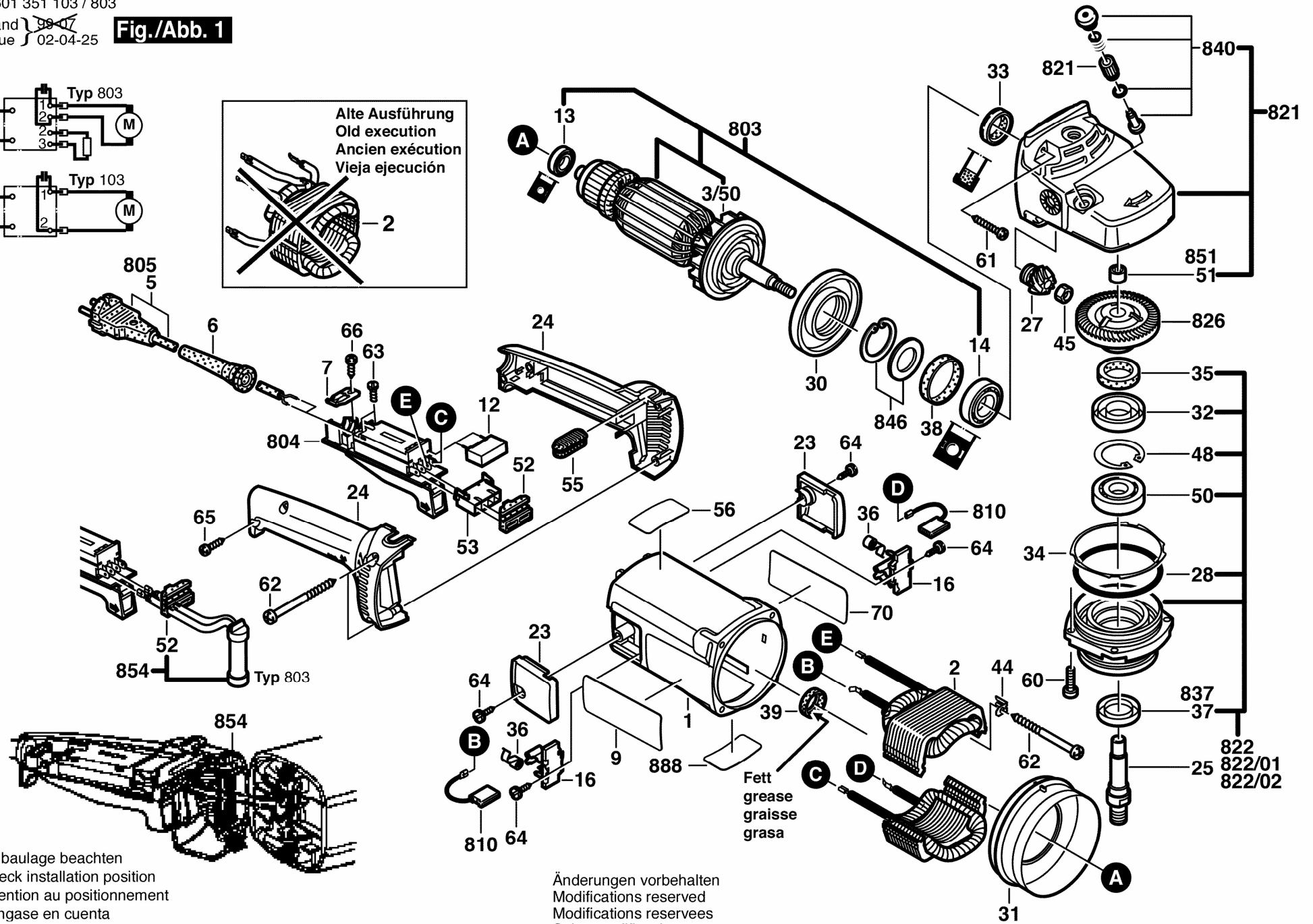
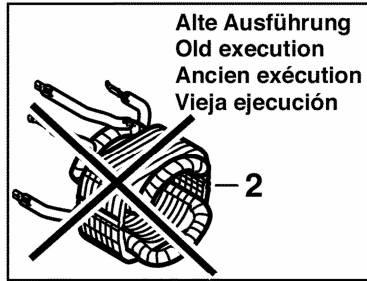
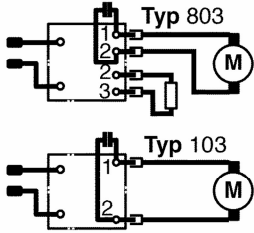


Fig./Abb. 1



Einbaulage beachten
Check installation position
Attention au positionnement
Téngase en cuenta
la posición de montaje

Änderungen vorbehalten
Modifications reserved
Modifications reserves
Salvo modificaciones