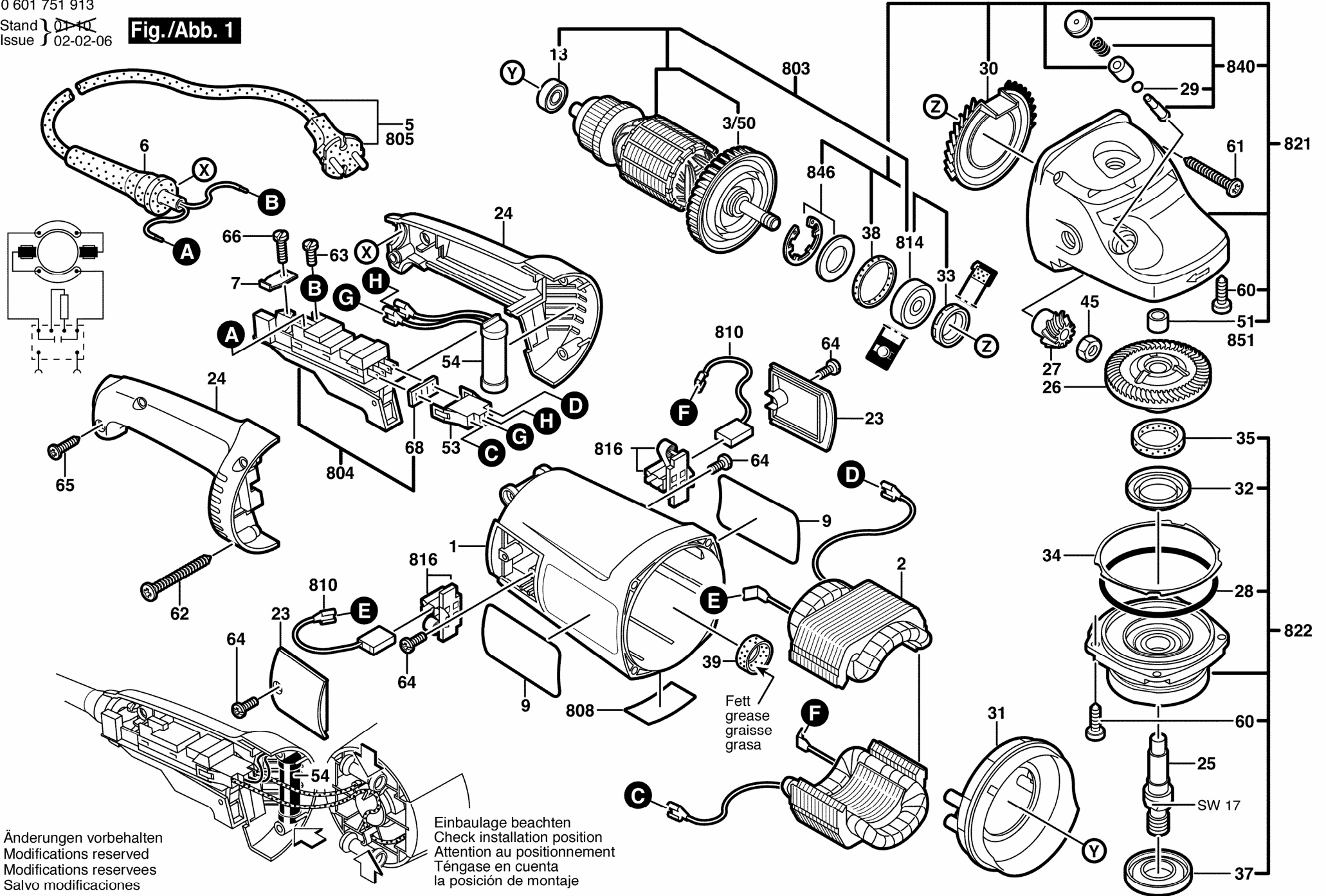


Fig./Abb. 1



Änderungen vorbehalten
 Modifications reserved
 Modifications reserves
 Salvo modificaciones

Einbaulage beachten
 Check installation position
 Attention au positionnement
 Téngase en cuenta
 la posición de montaje