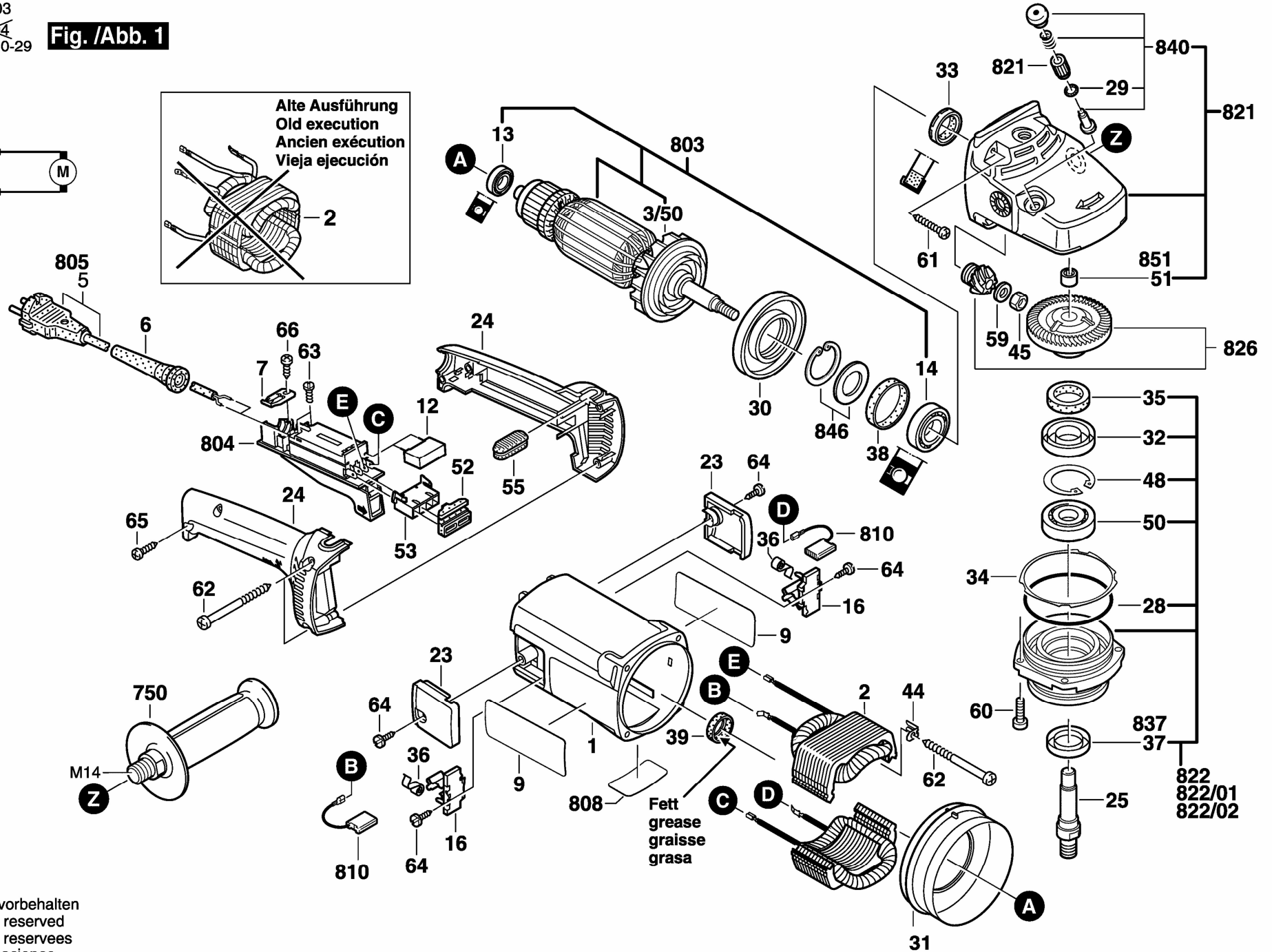
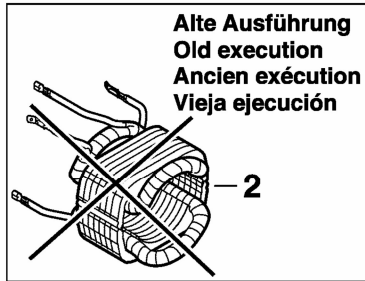
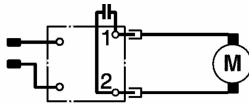


0 601 353 103

Stand } 02-04

Issue } 14-10-29

Fig. /Abb. 1



Änderungen vorbehalten
Modifications reserved
Modifications reserves
Salvo modificaciones