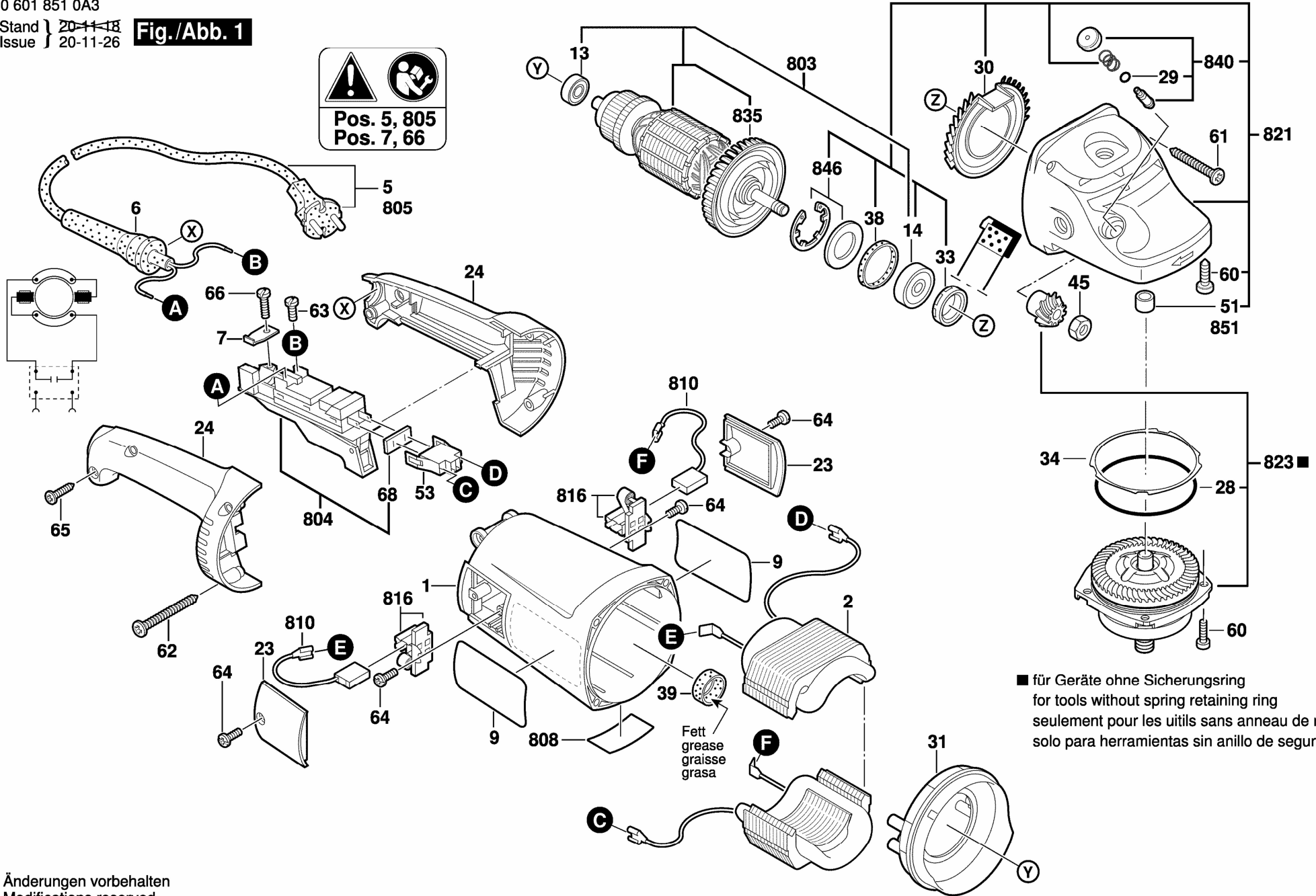


0 601 851 0A3

Stand } 20-11-18
Issue } 20-11-26

Fig./Abb. 1



■ für Geräte ohne Sicherungsring
for tools without spring retaining ring
seulement pour les outils sans anneau de retenue
solo para herramientas sin anillo de seguridad

Änderungen vorbehalten
Modifications reserved
Modifications reserves
Salvo modificaciones