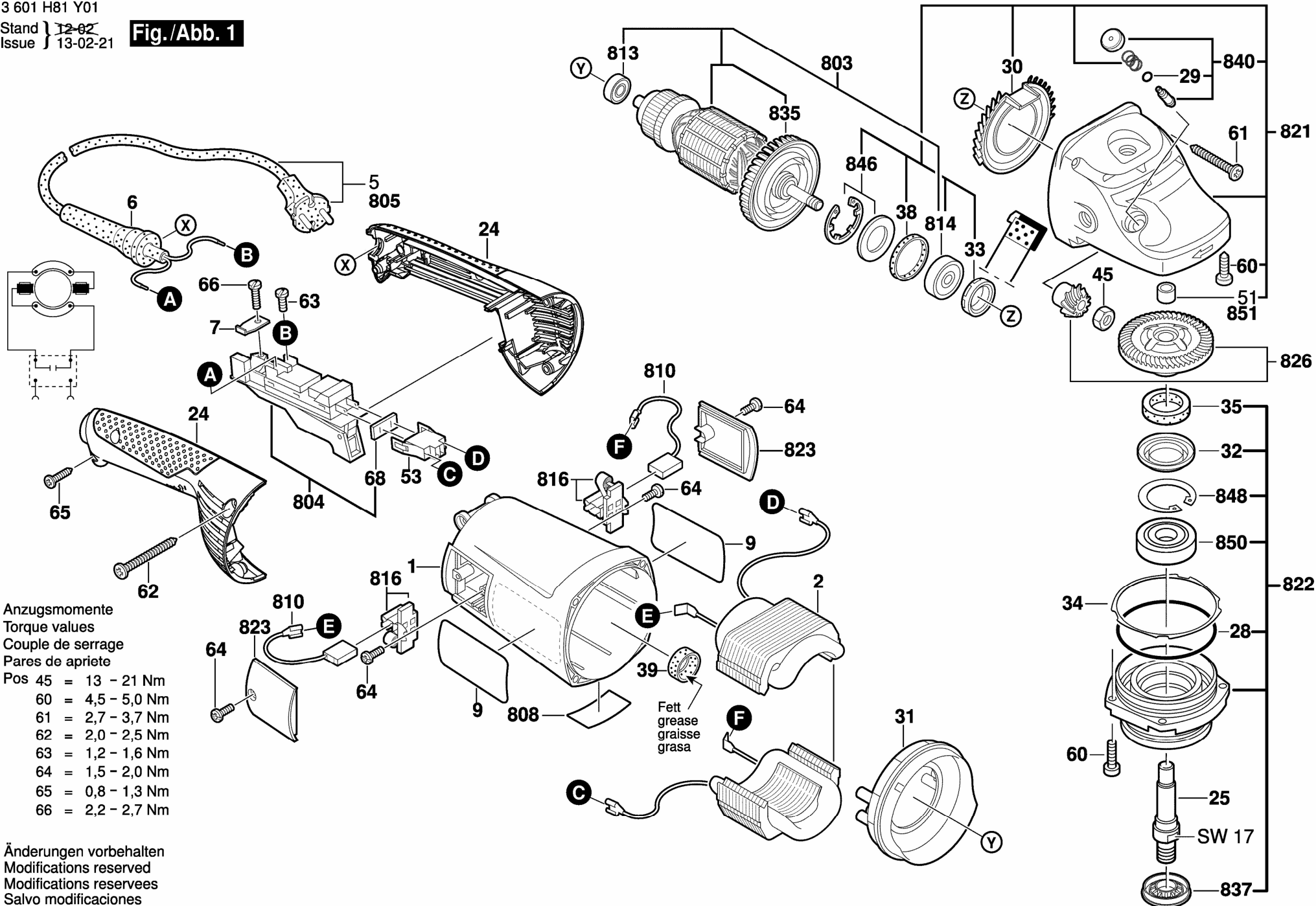


3 601 H81 Y01

Stand 12-82  
Issue 13-02-21

Fig./Abb. 1



Anzugsmomente  
Torque values  
Couple de serrage  
Pares de apriete

- Pos 45 = 13 - 21 Nm
- 60 = 4,5 - 5,0 Nm
- 61 = 2,7 - 3,7 Nm
- 62 = 2,0 - 2,5 Nm
- 63 = 1,2 - 1,6 Nm
- 64 = 1,5 - 2,0 Nm
- 65 = 0,8 - 1,3 Nm
- 66 = 2,2 - 2,7 Nm

Änderungen vorbehalten  
Modifications reserved  
Modifications reserves  
Salvo modificaciones