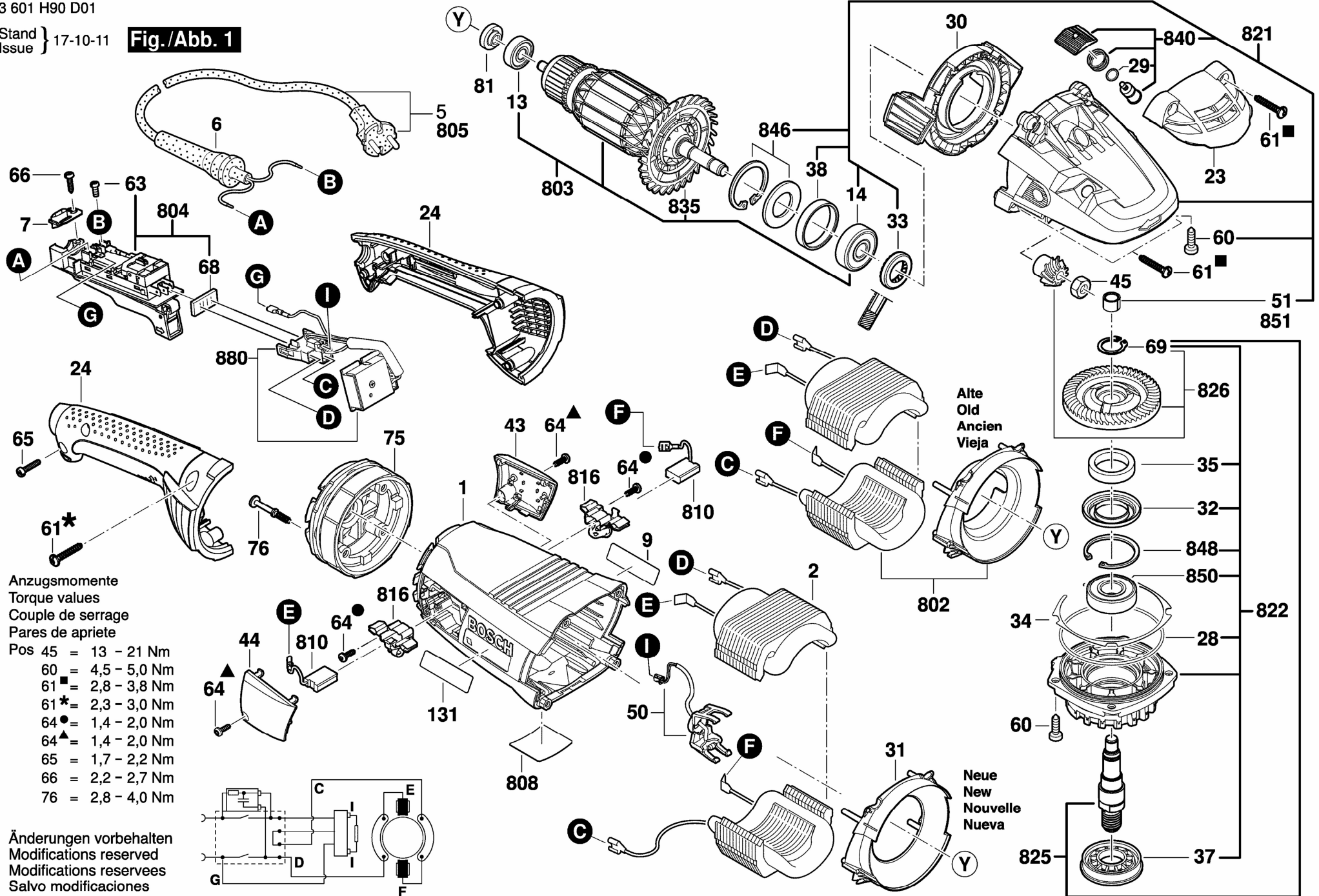


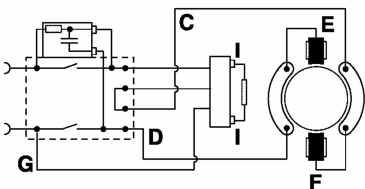
Fig./Abb. 1



Anzugsmomente
Torque values
Couple de serrage
Pares de apriete

- Pos 45 = 13 - 21 Nm
- 60 = 4,5 - 5,0 Nm
- 61 ■ = 2,8 - 3,8 Nm
- 61 * = 2,3 - 3,0 Nm
- 64 ● = 1,4 - 2,0 Nm
- 64 ▲ = 1,4 - 2,0 Nm
- 65 = 1,7 - 2,2 Nm
- 66 = 2,2 - 2,7 Nm
- 76 = 2,8 - 4,0 Nm

Änderungen vorbehalten
Modifications reserved
Modifications reserves
Salvo modificaciones



Alte
Old
Ancien
Vieja

Neue
New
Nouvelle
Nueva