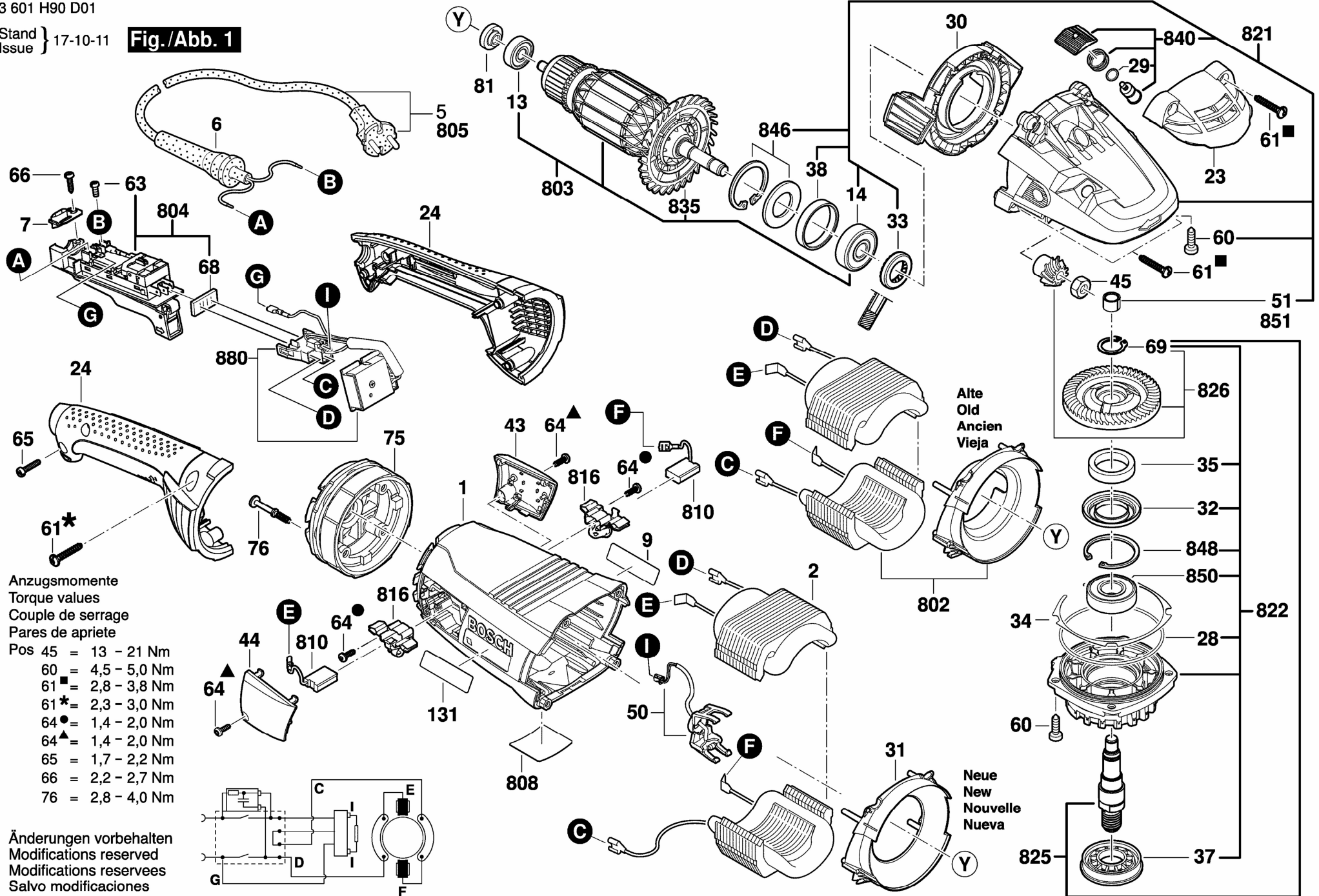


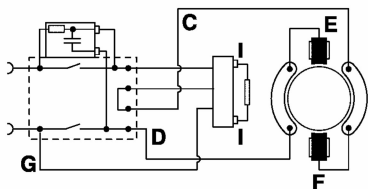
**Fig./Abb. 1**



Anzugsmomente  
Torque values  
Couple de serrage  
Pares de apriete

- Pos 45 = 13 - 21 Nm
- 60 = 4,5 - 5,0 Nm
- 61 ■ = 2,8 - 3,8 Nm
- 61 \* = 2,3 - 3,0 Nm
- 64 ● = 1,4 - 2,0 Nm
- 64 ▲ = 1,4 - 2,0 Nm
- 65 = 1,7 - 2,2 Nm
- 66 = 2,2 - 2,7 Nm
- 76 = 2,8 - 4,0 Nm

Änderungen vorbehalten  
Modifications reserved  
Modifications reserves  
Salvo modificaciones



Alte  
Old  
Ancien  
Vieja

Neue  
New  
Nouvelle  
Nueva