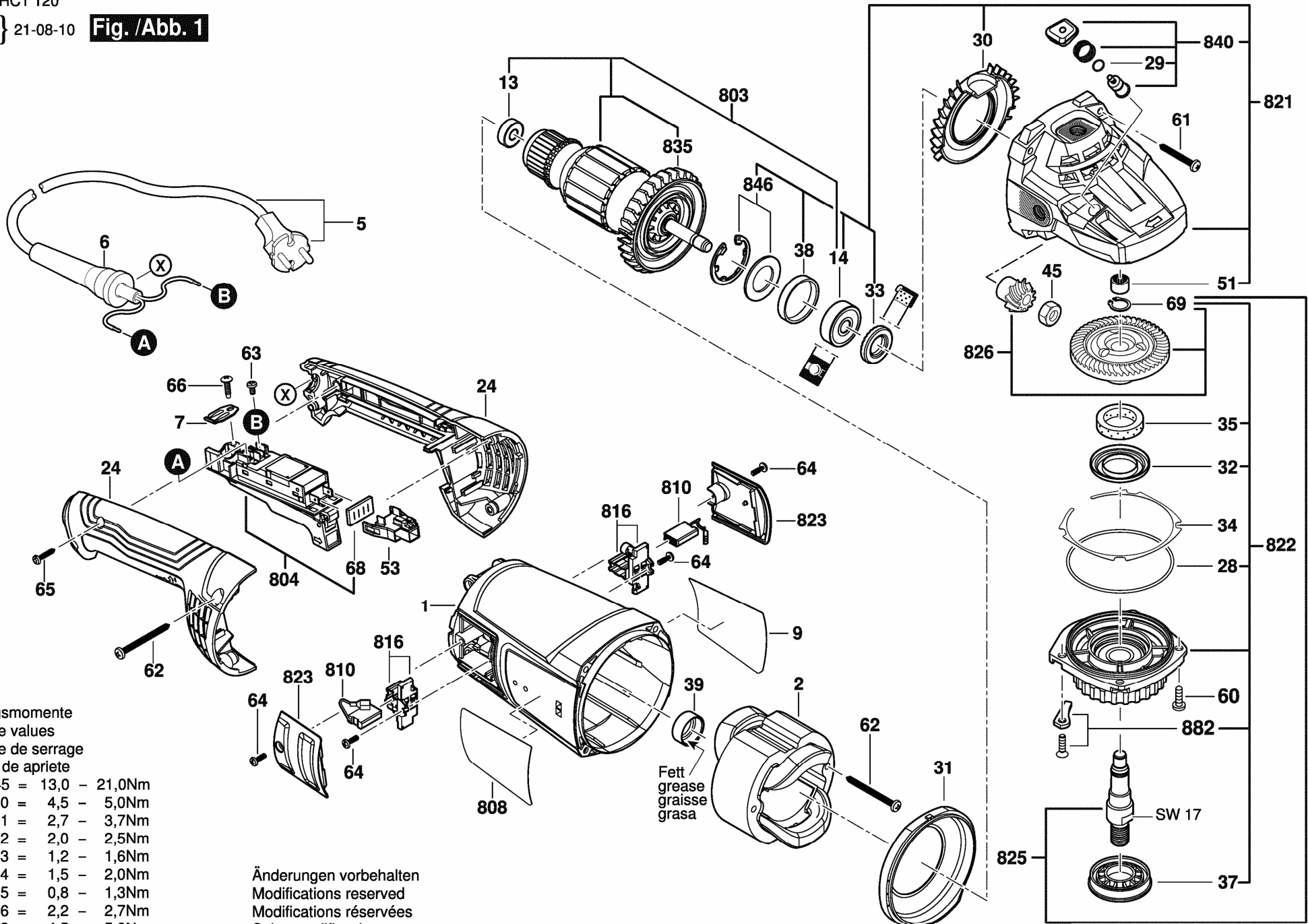


3 601 HC1 120

Stand } 21-08-10  
Issue }

**Fig. /Abb. 1**



Anzugsmomente  
Torque values  
Couple de serrage  
Pares de apriete

Pos. 45	=	13,0 - 21,0Nm
60	=	4,5 - 5,0Nm
61	=	2,7 - 3,7Nm
62	=	2,0 - 2,5Nm
64	=	1,5 - 2,0Nm
65	=	0,8 - 1,3Nm
66	=	2,2 - 2,7Nm
83	=	4,5 - 5,0Nm

Änderungen vorbehalten  
Modifications reserved  
Modifications réservées  
Salvo modificaciones

Fett  
grease  
graisse  
grasa