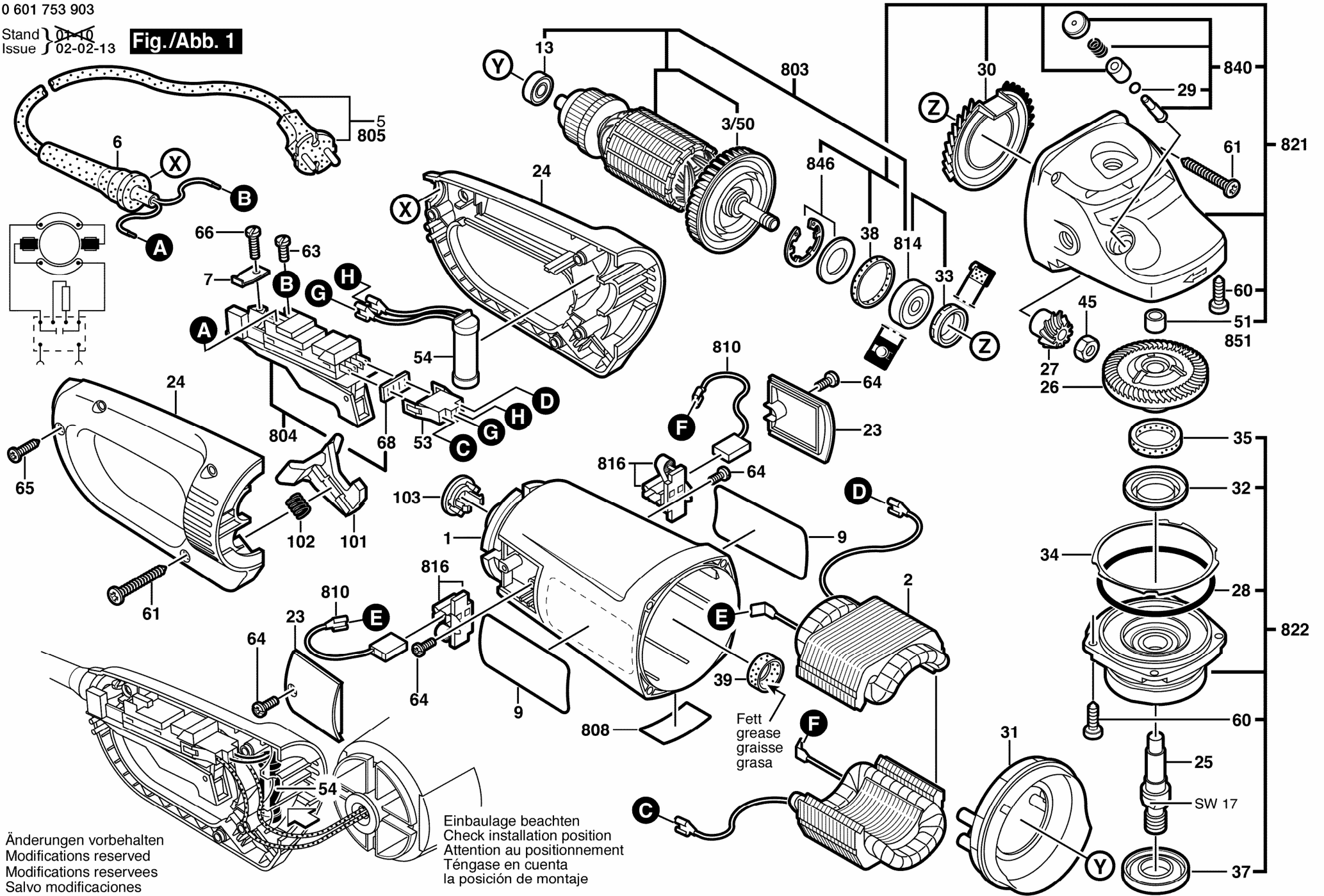


0 601 753 903

Stand ~~01-10~~  
Issue 02-02-13

**Fig./Abb. 1**



Änderungen vorbehalten  
Modifications reserved  
Modificacions reservadas  
Salvo modificaciones

Einbaulage beachten  
Check installation position  
Attention au positionnement  
Téngase en cuenta  
la posición de montaje

Fett  
grease  
graisse  
grasa