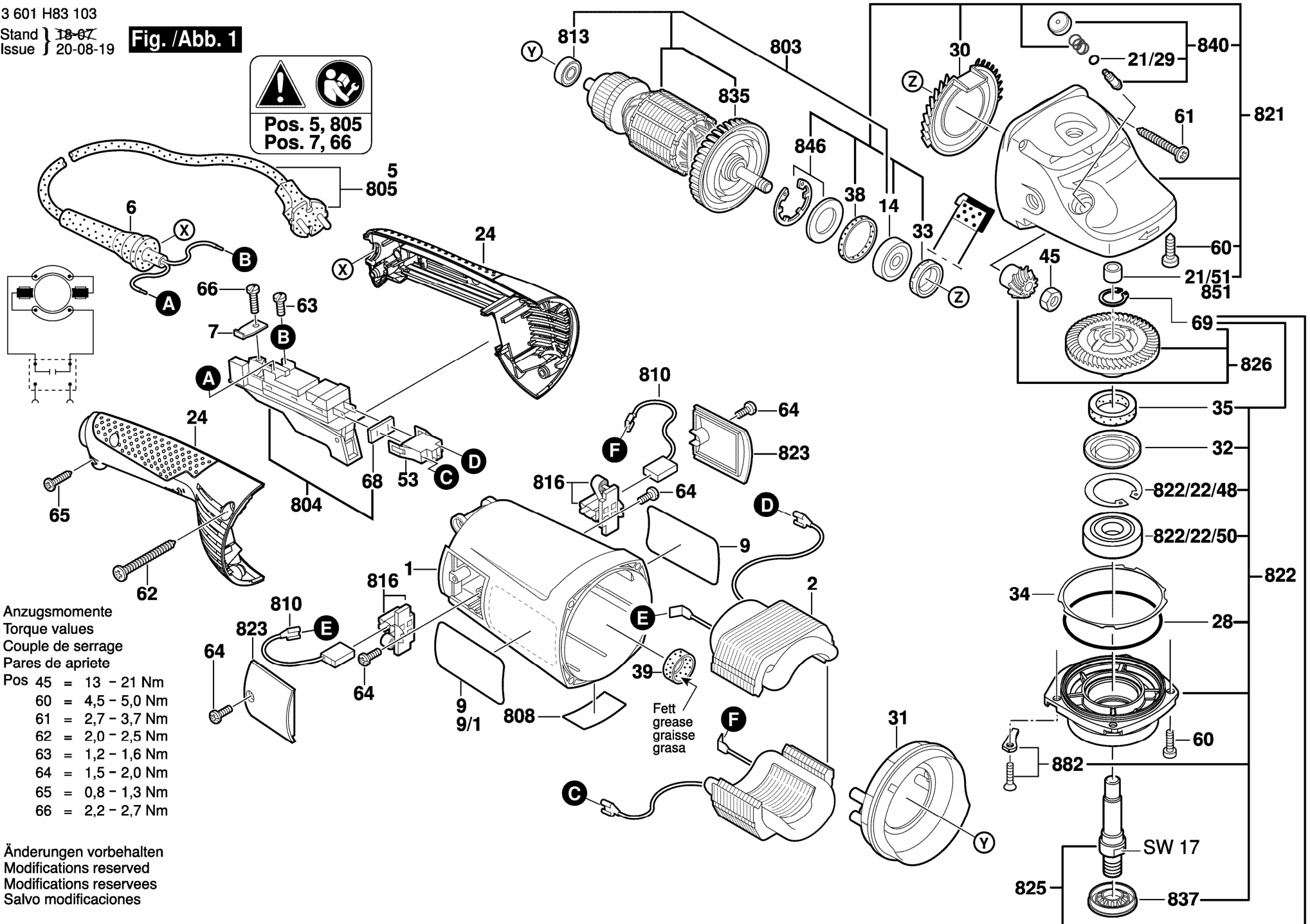


3 601 H83 103

Stand | 18-07
Issue | 20-08-19

Fig. /Abb. 1



Anzugsmomente
Torque values
Couple de serrage
Pares de apriete

Pos 45	= 13 - 21 Nm
60	= 4,5 - 5,0 Nm
61	= 2,7 - 3,7 Nm
62	= 2,0 - 2,5 Nm
63	= 1,2 - 1,6 Nm
64	= 1,5 - 2,0 Nm
65	= 0,8 - 1,3 Nm
66	= 2,2 - 2,7 Nm

Änderungen vorbehalten
Modifications reserved
Modifications reserves
Salvo modificaciones