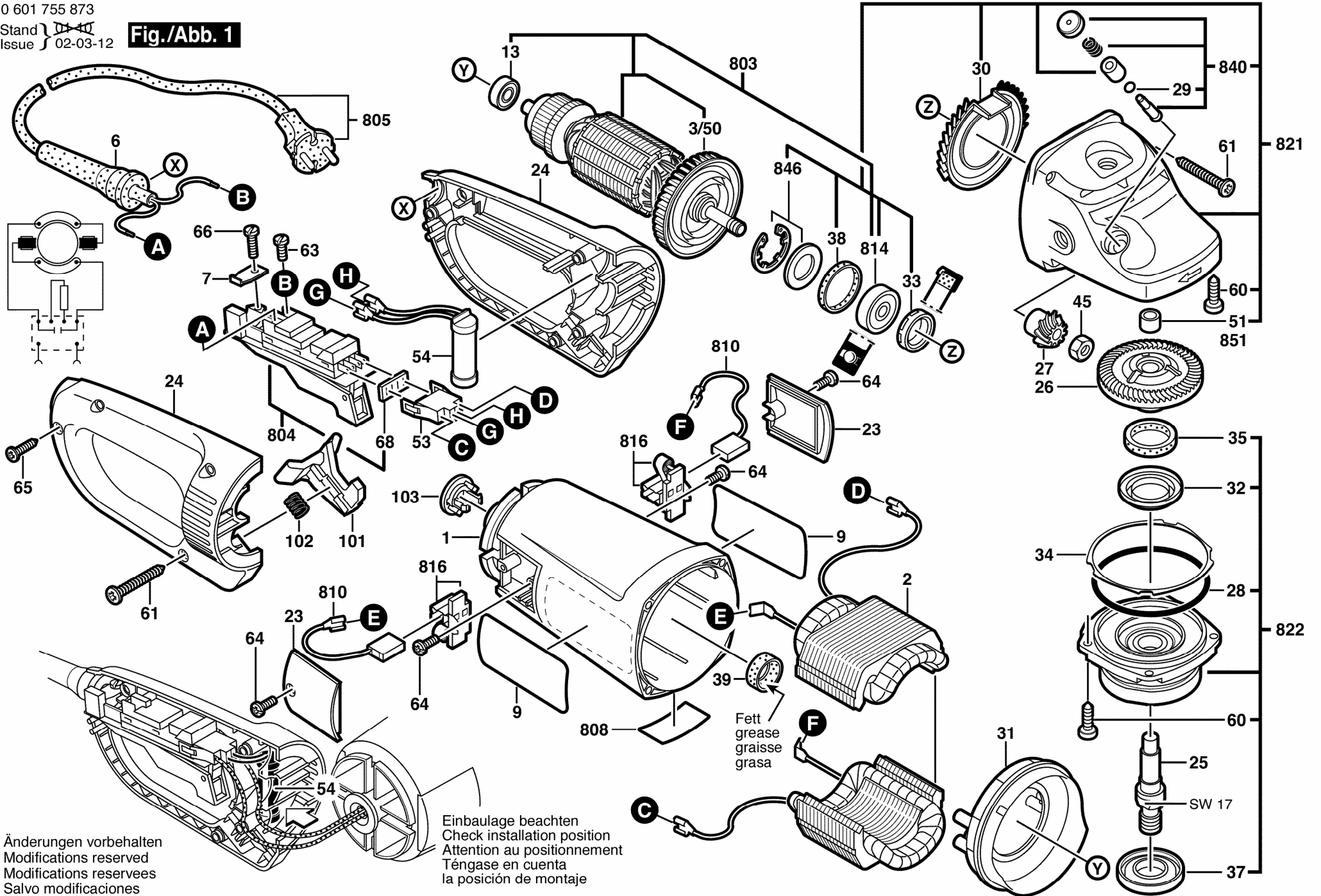


0 601 755 873

Stand 02-03-12
Issue

Fig./Abb. 1



Änderungen vorbehalten
Modifications reserved
Modifications reserves
Salvo modificaciones

Einbaulage beachten
Check installation position
Attention au positionnement
Téngase en cuenta
la posición de montaje