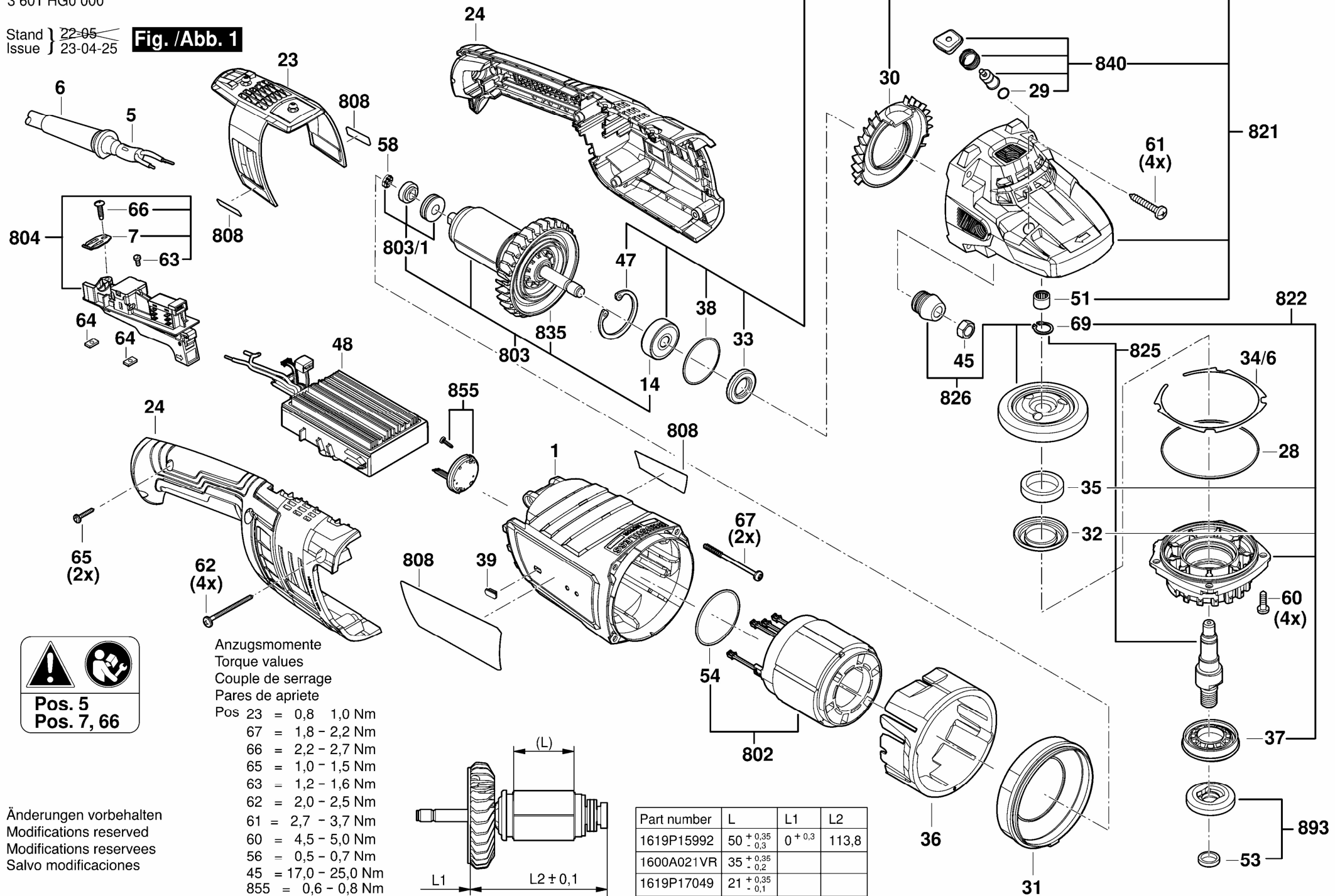


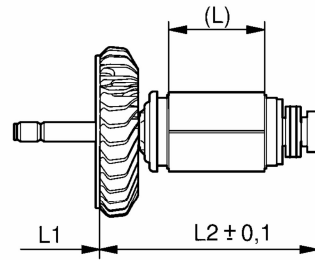
**Fig. /Abb. 1**



**Pos. 5**  
**Pos. 7, 66**

Anzugsmomente  
Torque values  
Couple de serrage  
Pares de apriete

- Pos 23 = 0,8 - 1,0 Nm
- 67 = 1,8 - 2,2 Nm
- 66 = 2,2 - 2,7 Nm
- 65 = 1,0 - 1,5 Nm
- 63 = 1,2 - 1,6 Nm
- 62 = 2,0 - 2,5 Nm
- 61 = 2,7 - 3,7 Nm
- 60 = 4,5 - 5,0 Nm
- 56 = 0,5 - 0,7 Nm
- 45 = 17,0 - 25,0 Nm
- 855 = 0,6 - 0,8 Nm



Part number	L	L1	L2
1619P15992	50 <sup>+0,35</sup> <sub>-0,3</sub>	0 <sup>+0,3</sup>	113,8
1600A021VR	35 <sup>+0,35</sup> <sub>-0,2</sub>		
1619P17049	21 <sup>+0,35</sup> <sub>-0,1</sub>		

Änderungen vorbehalten  
Modifications reserved  
Modificacions reserveses  
Salvo modificaciones