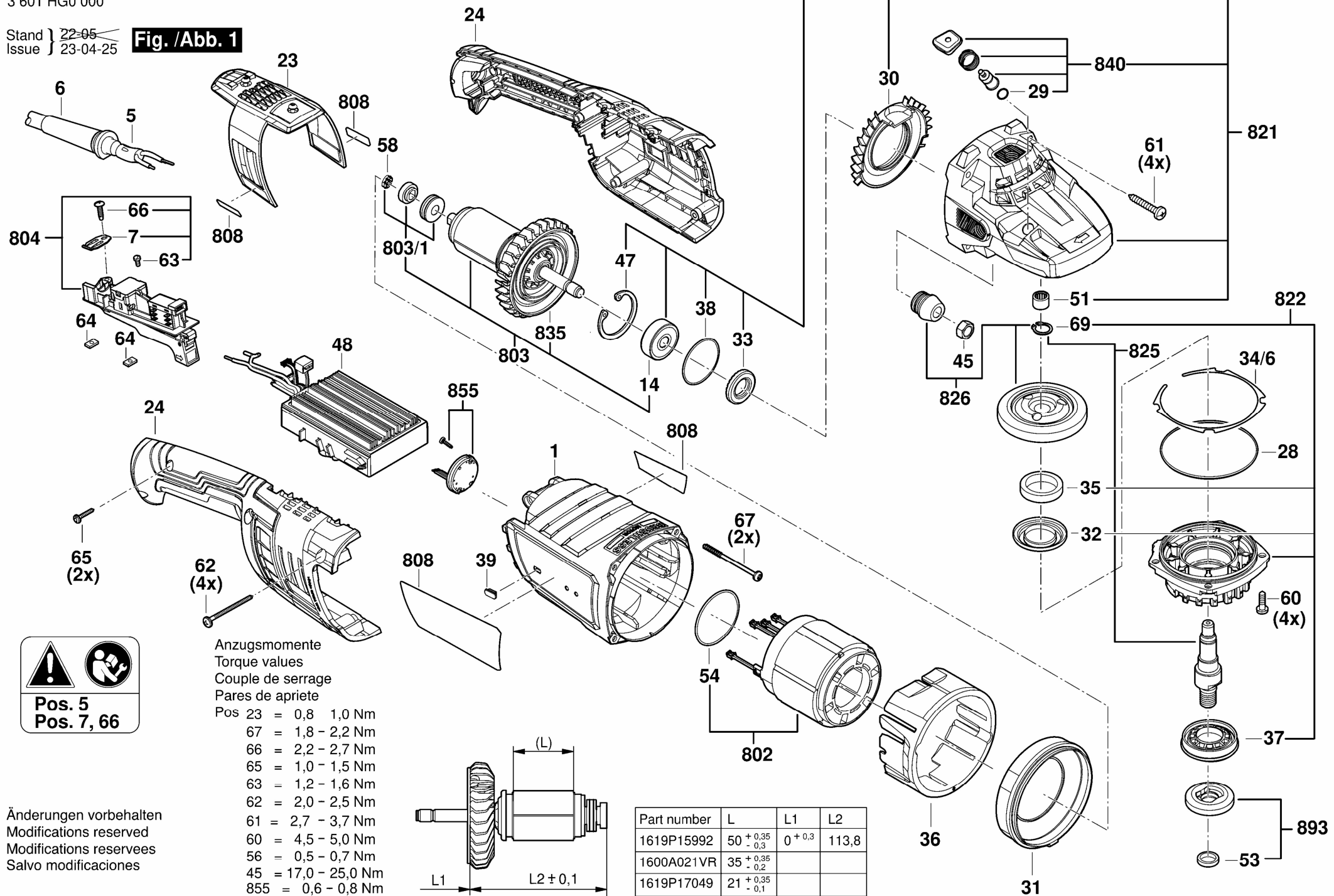


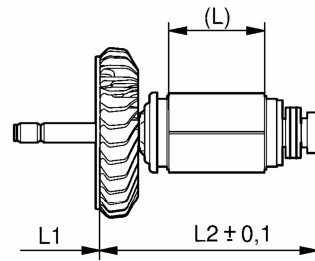
Fig. /Abb. 1



Pos. 5
Pos. 7, 66

Anzugsmomente
Torque values
Couple de serrage
Pares de apriete

- Pos 23 = 0,8 - 1,0 Nm
- 67 = 1,8 - 2,2 Nm
- 66 = 2,2 - 2,7 Nm
- 65 = 1,0 - 1,5 Nm
- 63 = 1,2 - 1,6 Nm
- 62 = 2,0 - 2,5 Nm
- 61 = 2,7 - 3,7 Nm
- 60 = 4,5 - 5,0 Nm
- 56 = 0,5 - 0,7 Nm
- 45 = 17,0 - 25,0 Nm
- 855 = 0,6 - 0,8 Nm



Part number	L	L1	L2
1619P15992	50 ^{+0,35} _{-0,3}	0 ^{+0,3}	113,8
1600A021VR	35 ^{+0,35} _{-0,2}		
1619P17049	21 ^{+0,35} _{-0,1}		

Änderungen vorbehalten
Modifications reserved
Modifications reserves
Salvo modificaciones