

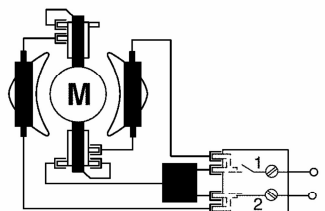
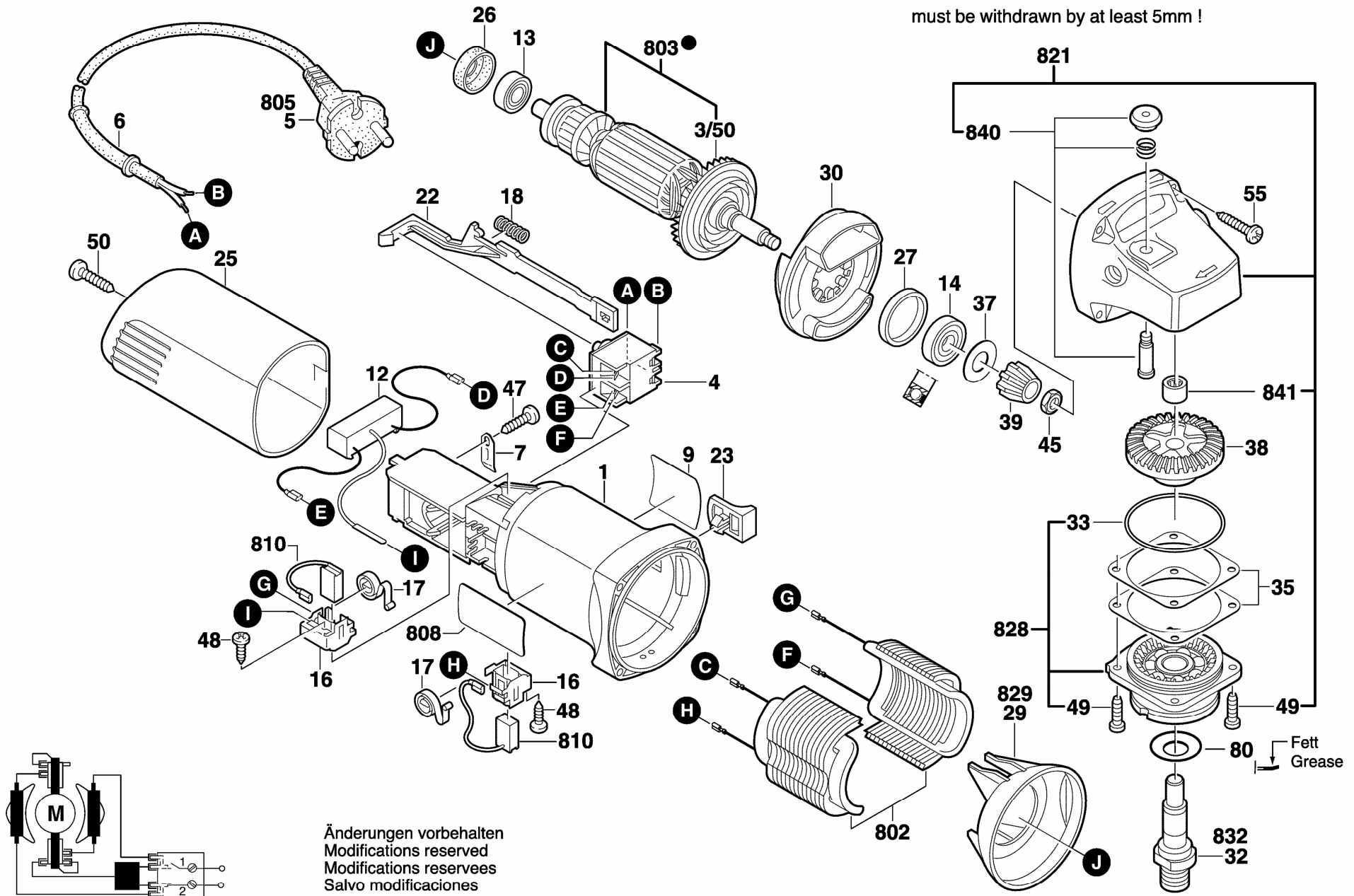
0 601 376 043

Stand } 08-01  
Issue } 14-07-22

**Fig. /Abb. 1**

# Gerad - Verzahnung

● Vor Demontage des Ankers  
Kohlebürsten 5mm zurückziehen !  
Before the armature is removed the carbon brushes  
must be withdrawn by at least 5mm !



Änderungen vorbehalten  
Modifications reserved  
Modifications reserves  
Salvo modificaciones