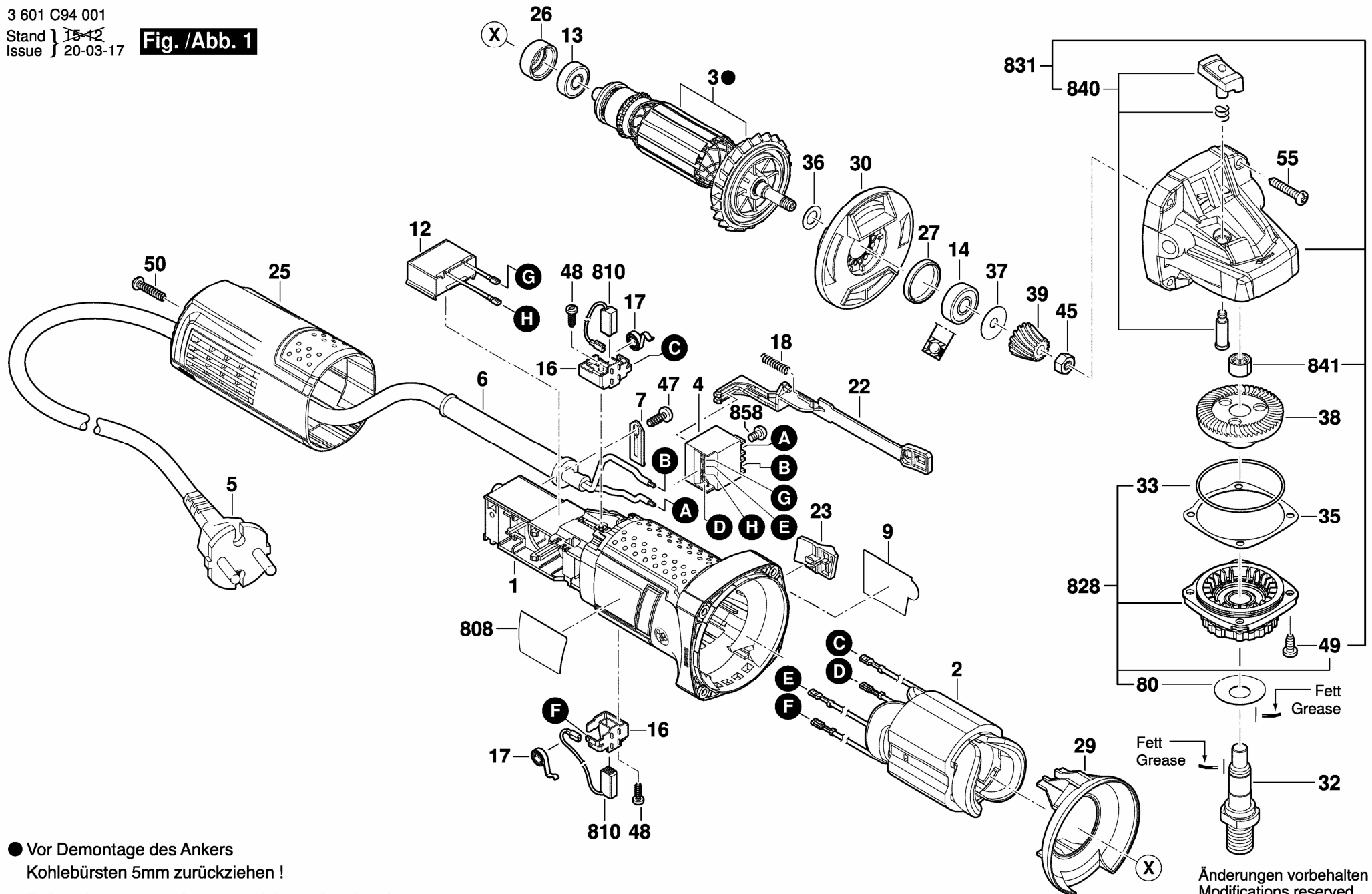


Fig. /Abb. 1



● Vor Demontage des Ankers
Kohlebürsten 5mm zurückziehen !
Before the armature is removed the carbon brushes
must be withdrawn by at least 5mm !

Änderungen vorbehalten
Modifications reserved
Modificaciones Salvo modificaciones