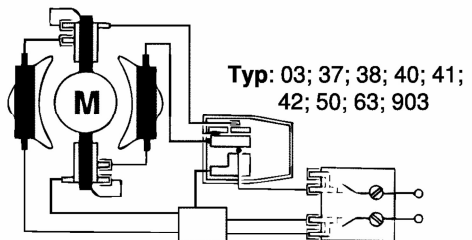
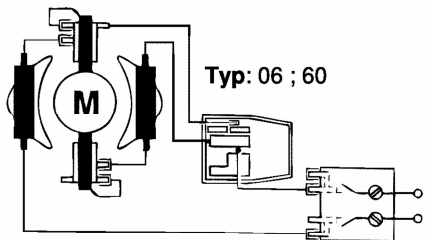
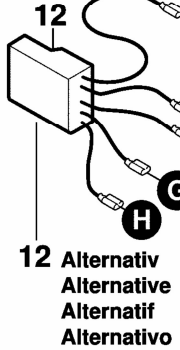
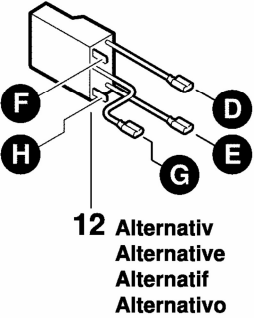
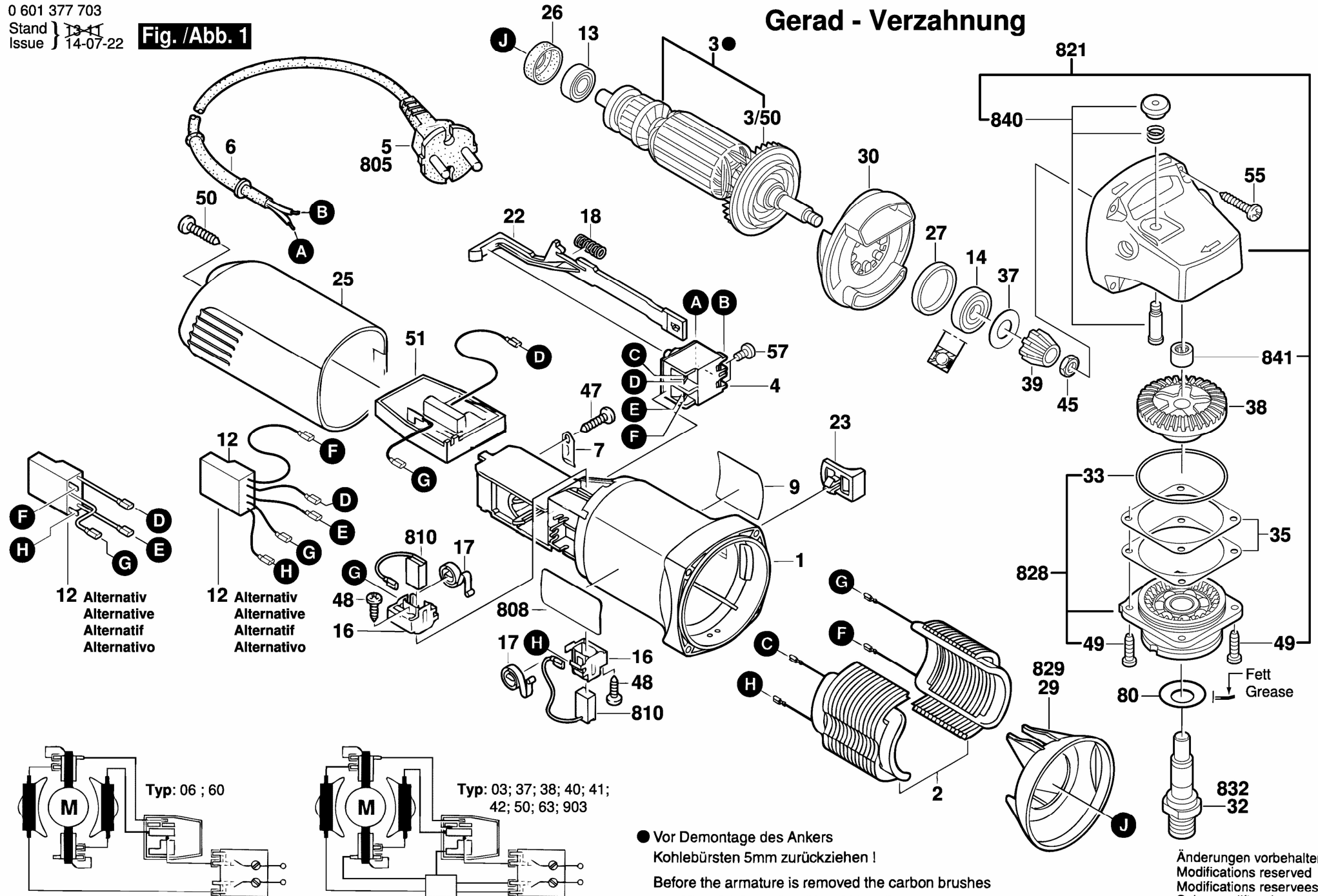


**Fig. /Abb. 1**

**Gerad - Verzahnung**



● Vor Demontage des Ankers  
 Kohlebürsten 5mm zurückziehen !  
 Before the armature is removed the carbon brushes  
 must be withdrawn by at least 5mm !

Änderungen vorbehalten  
 Modifications reserved  
 Modifications reserves  
 Salvo modificaciones