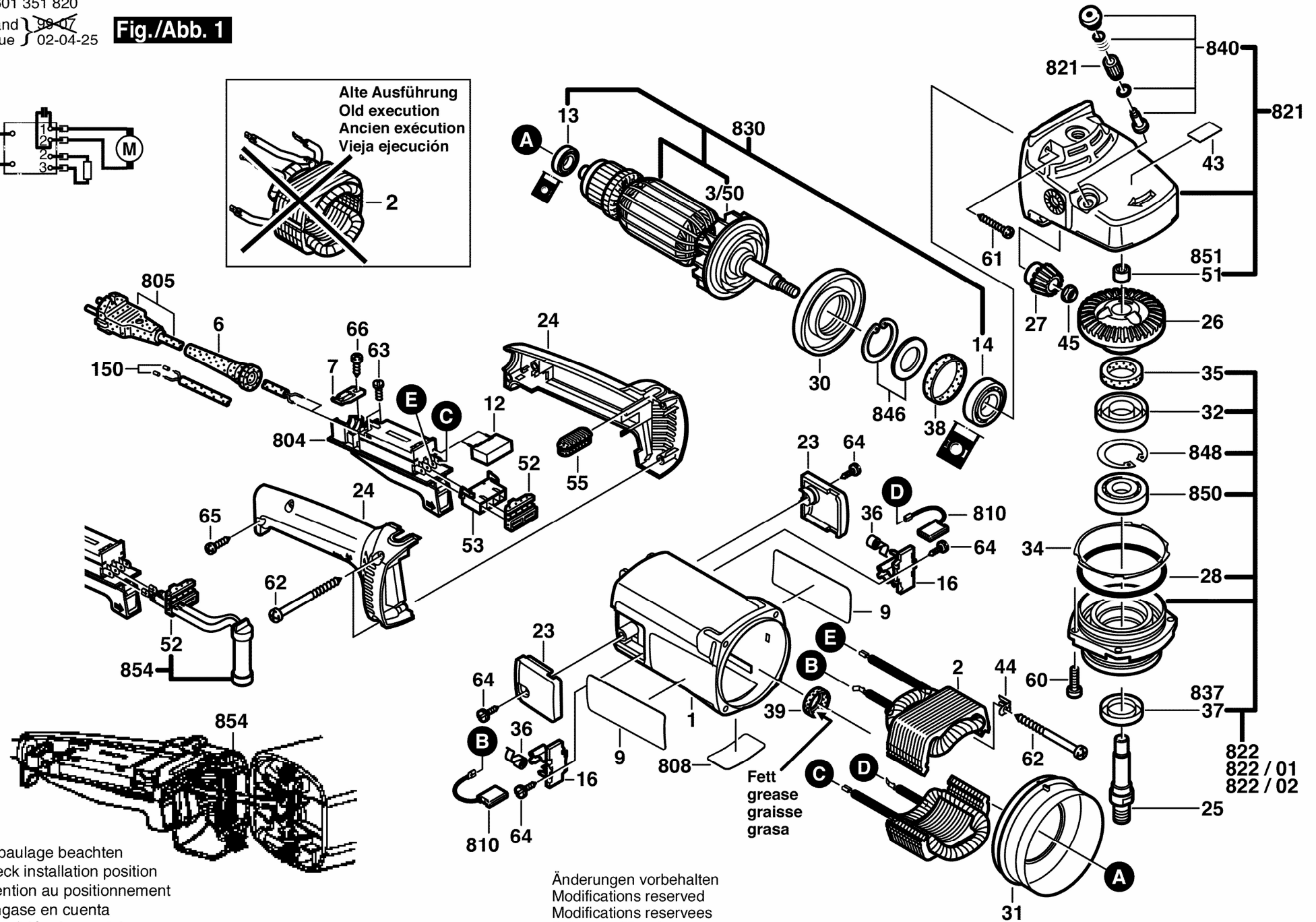
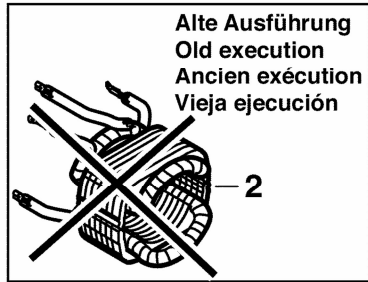
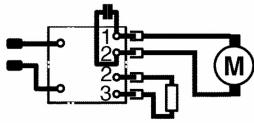


Fig./Abb. 1



Einbaulage beachten
 Check installation position
 Attention au positionnement
 Téngase en cuenta
 la posición de montaje

Änderungen vorbehalten
 Modifications reserved
 Modifications reserves
 Salvo modificaciones

Fett
 grease
 graisse
 grasa

822
 822 / 01
 822 / 02