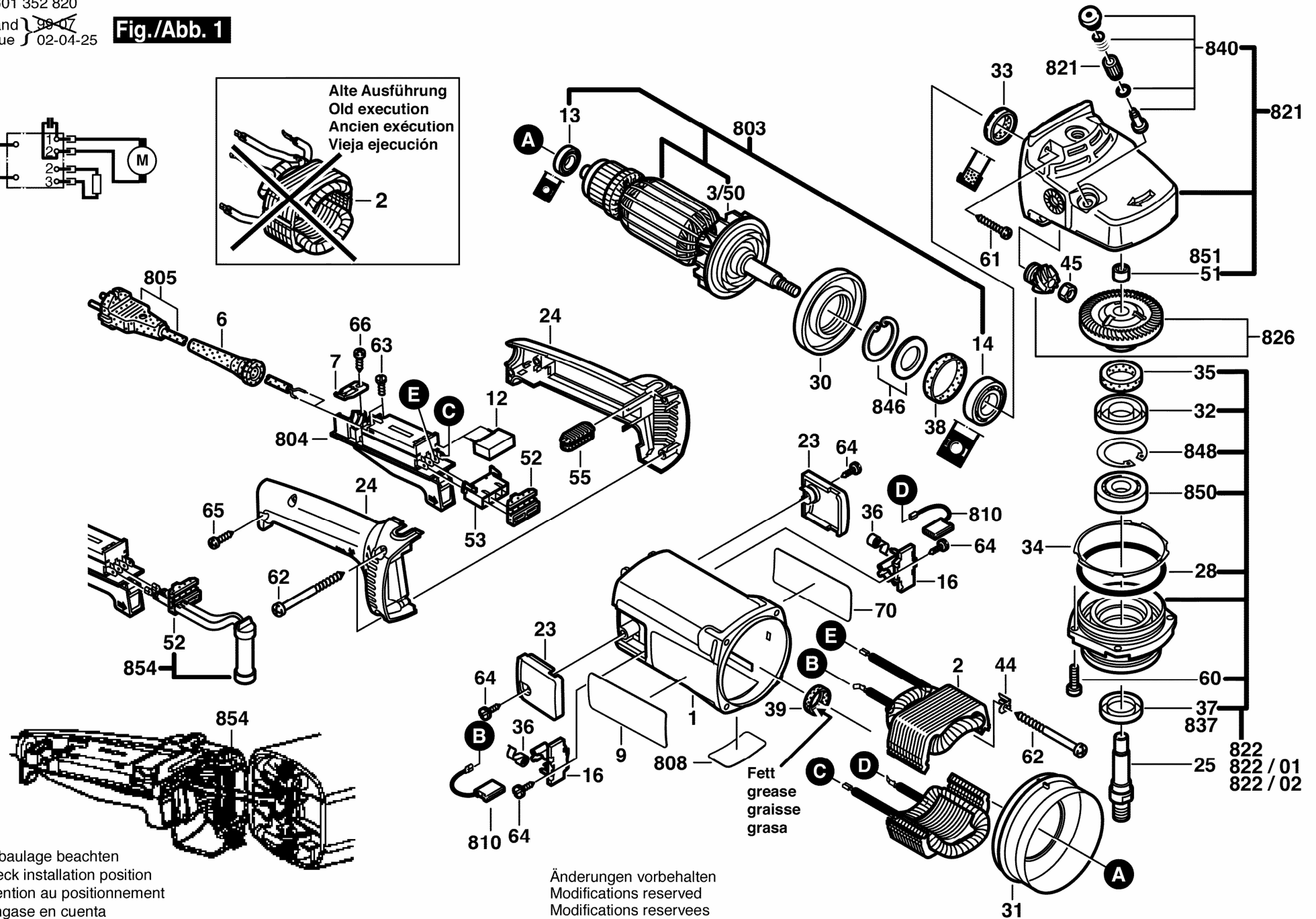
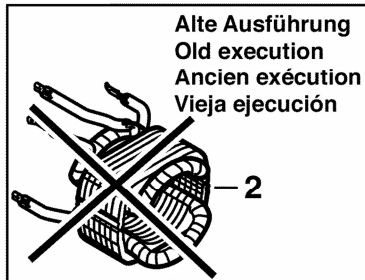
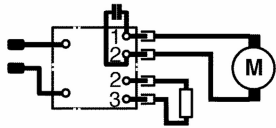


0 601 352 820

Stand 99-07
Issue 02-04-25

Fig./Abb. 1



Einbaulage beachten
Check installation position
Attention au positionnement
Téngase en cuenta
la posición de montaje

Änderungen vorbehalten
Modifications reserved
Modificaciones reservées
Salvo modificaciones