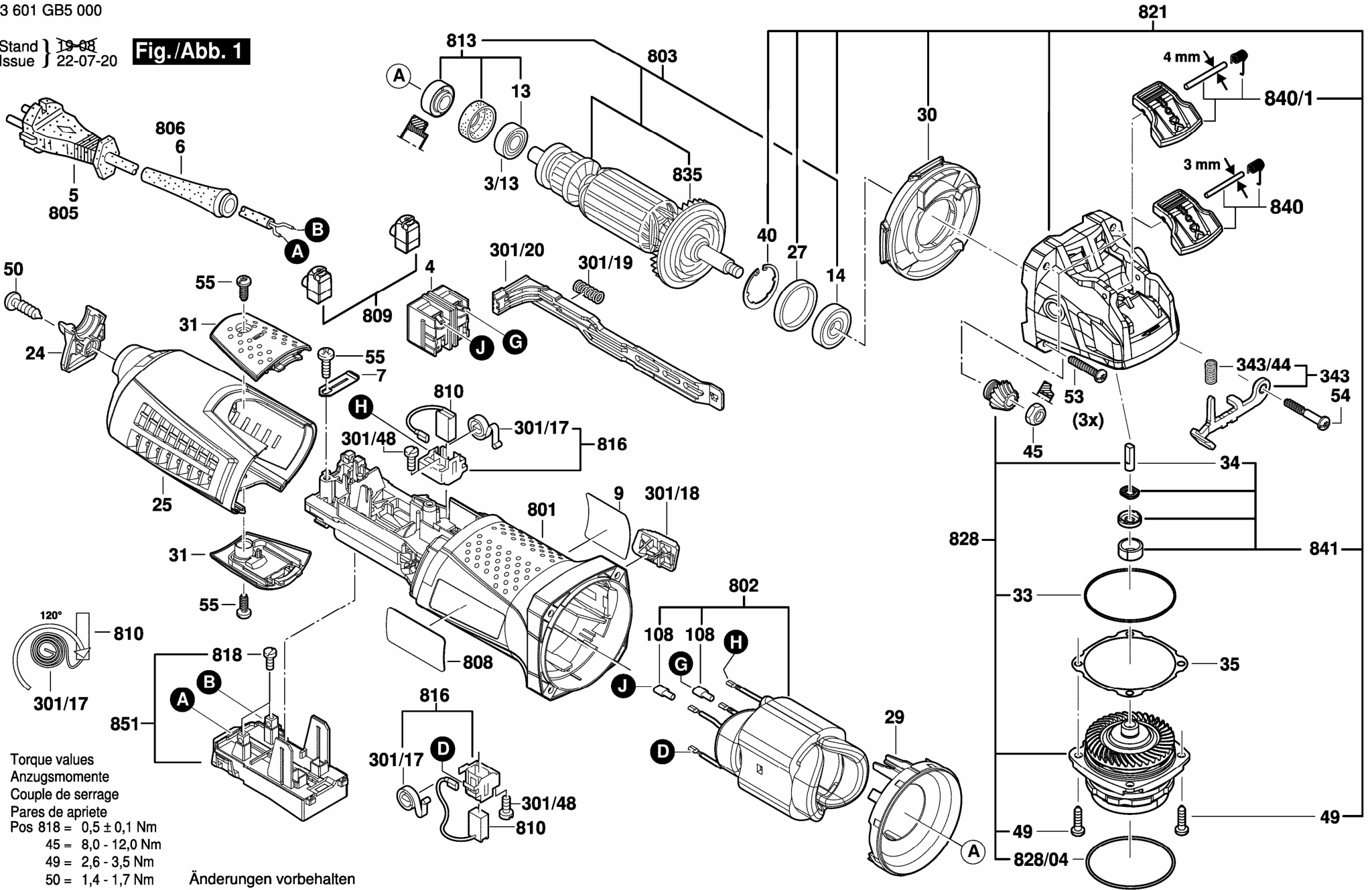


Fig./Abb. 1



- Torque values
 Anzugsmomente
 Couple de serrage
 Pares de apriete
 Pos 818 = $0,5 \pm 0,1$ Nm
 45 = 8,0 - 12,0 Nm
 49 = 2,6 - 3,5 Nm
 50 = 1,4 - 1,7 Nm
 53 = 1,5 - 1,8 Nm
 54 = 1,5 - 1,8 Nm
 55 = 1,0 - 1,8 Nm

Änderungen vorbehalten
 Modifications reserved
 Modifications réservées
 Salvo modificaciones