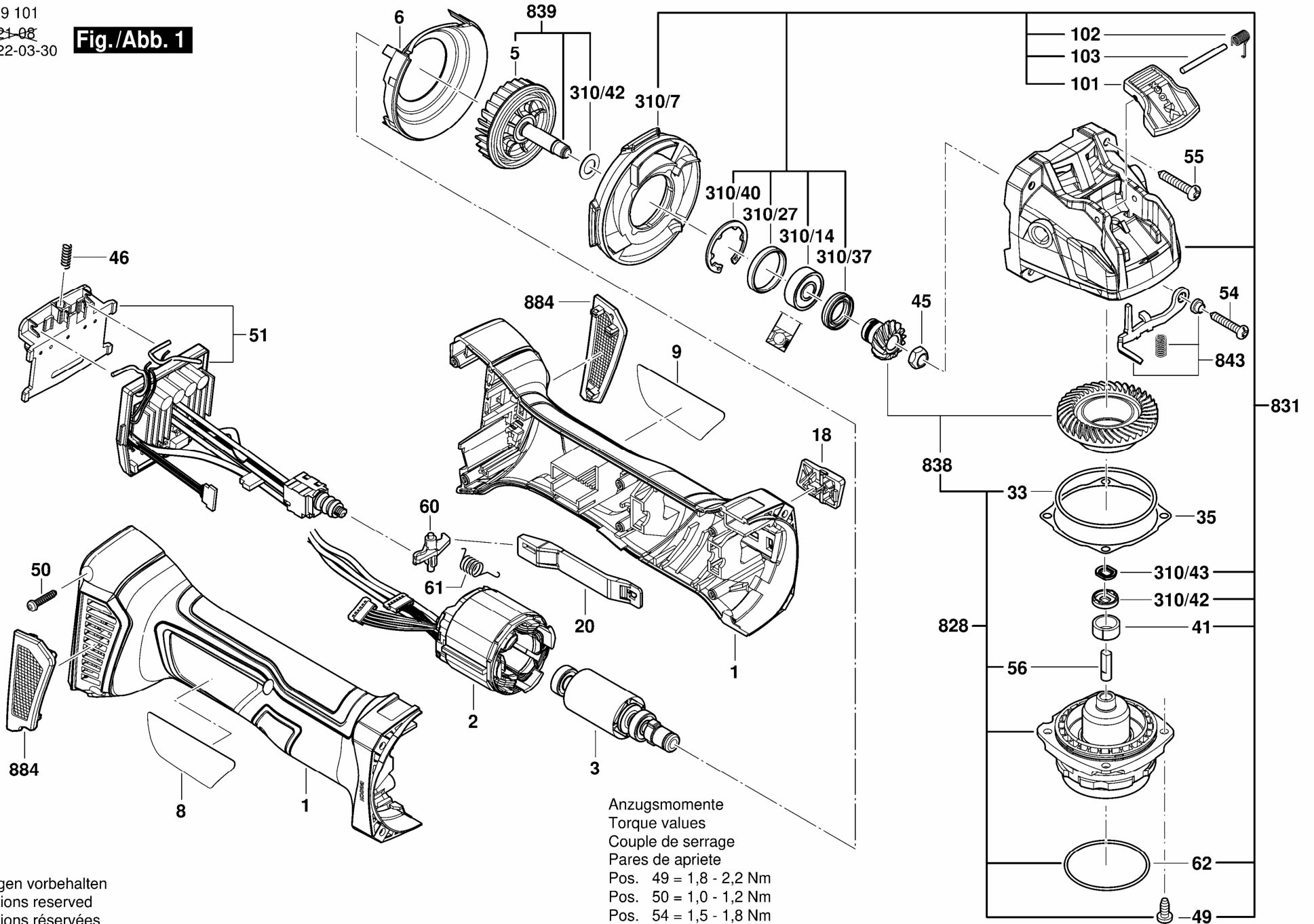


**Fig./Abb. 1**



Anzugsmomente  
 Torque values  
 Couple de serrage  
 Pares de apriete  
 Pos. 49 = 1,8 - 2,2 Nm  
 Pos. 50 = 1,0 - 1,2 Nm  
 Pos. 54 = 1,5 - 1,8 Nm  
 Pos. 55 = 1,5 - 1,8 Nm

Änderungen vorbehalten  
 Modifications reserved  
 Modifications réservées  
 Salvo modificaciones