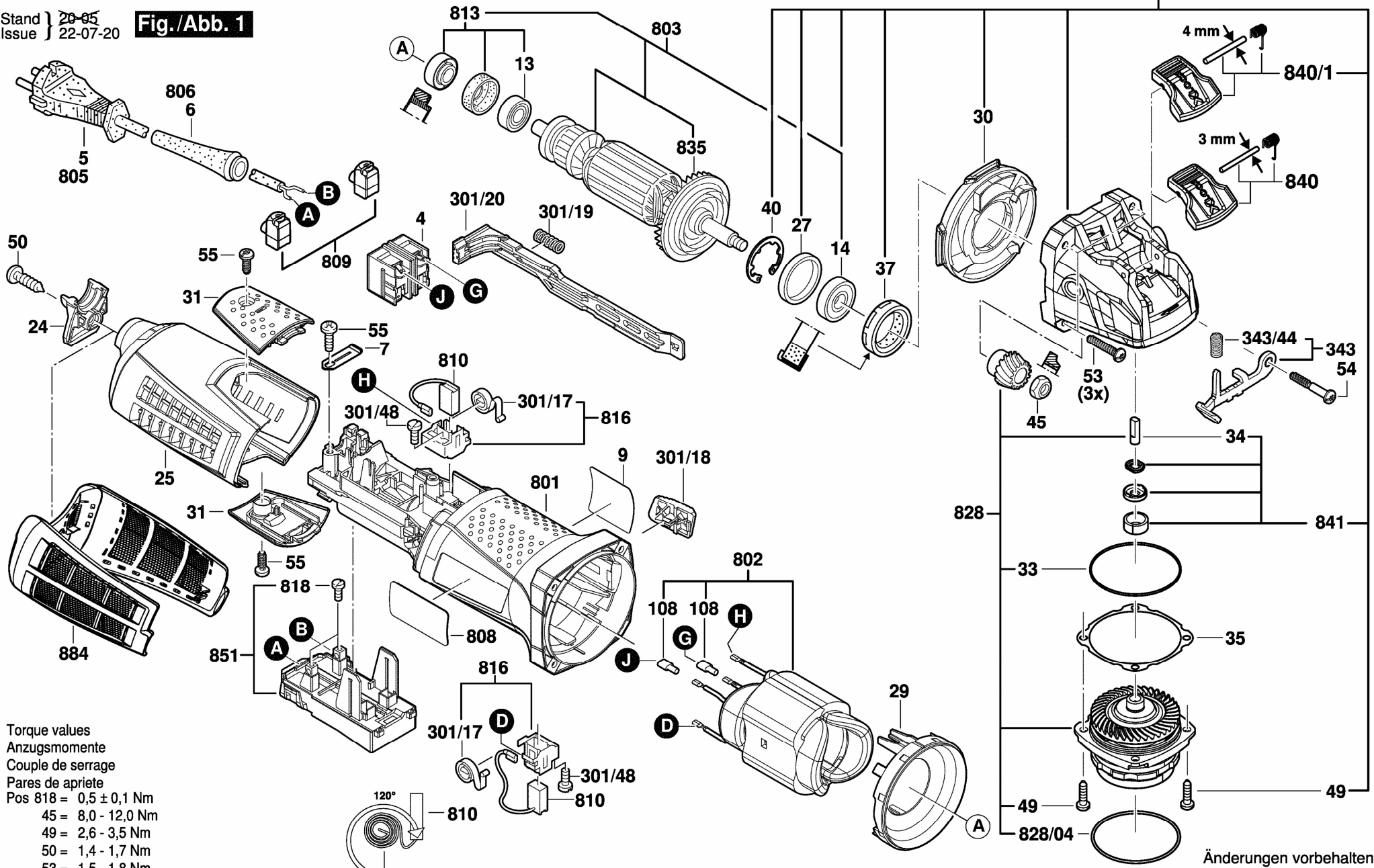


3 601 GC8 000

Stand } 20-05
Issue } 22-07-20

Fig./Abb. 1



- Torque values
Anzugsmomente
Couple de serrage
Pares de apriete
- Pos 818 = $0,5 \pm 0,1$ Nm
 - 45 = 8,0 - 12,0 Nm
 - 49 = 2,6 - 3,5 Nm
 - 50 = 1,4 - 1,7 Nm
 - 53 = 1,5 - 1,8 Nm
 - 54 = 1,5 - 1,8 Nm
 - 55 = 1,0 - 1,8 Nm



Änderungen vorbehalten
Modifications reserved
Modificaciones reservadas
Salvo modificaciones