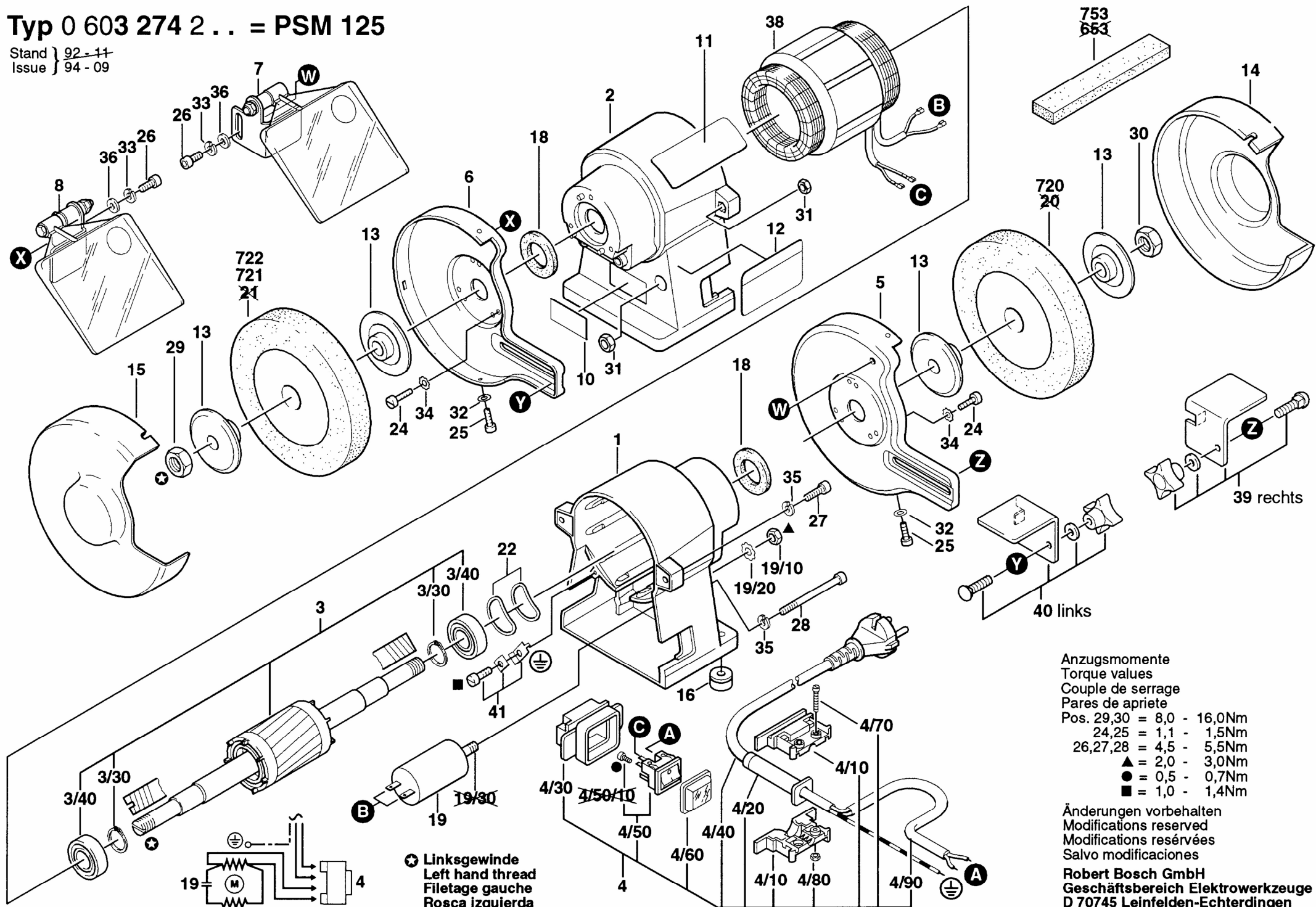


Typ 0 603 274 2.. = PSM 125

Stand } 92-11
Issue } 94-09



★ Linksgewinde
Left hand thread
Filetage gauche
Rosca izquierda

- Anzugsmomente
Torque values
C couple de serrage
Pares de apriete
- Pos. 29,30 = 8,0 - 16,0Nm
 - 24,25 = 1,1 - 1,5Nm
 - 26,27,28 = 4,5 - 5,5Nm
 - ▲ = 2,0 - 3,0Nm
 - = 0,5 - 0,7Nm
 - = 1,0 - 1,4Nm

Änderungen vorbehalten
Modifications reserved
Modifications réservées
Salvo modificaciones

Robert Bosch GmbH
Geschäftsbereich Elektrowerkzeuge
D 70745 Leinfelden-Echterdingen