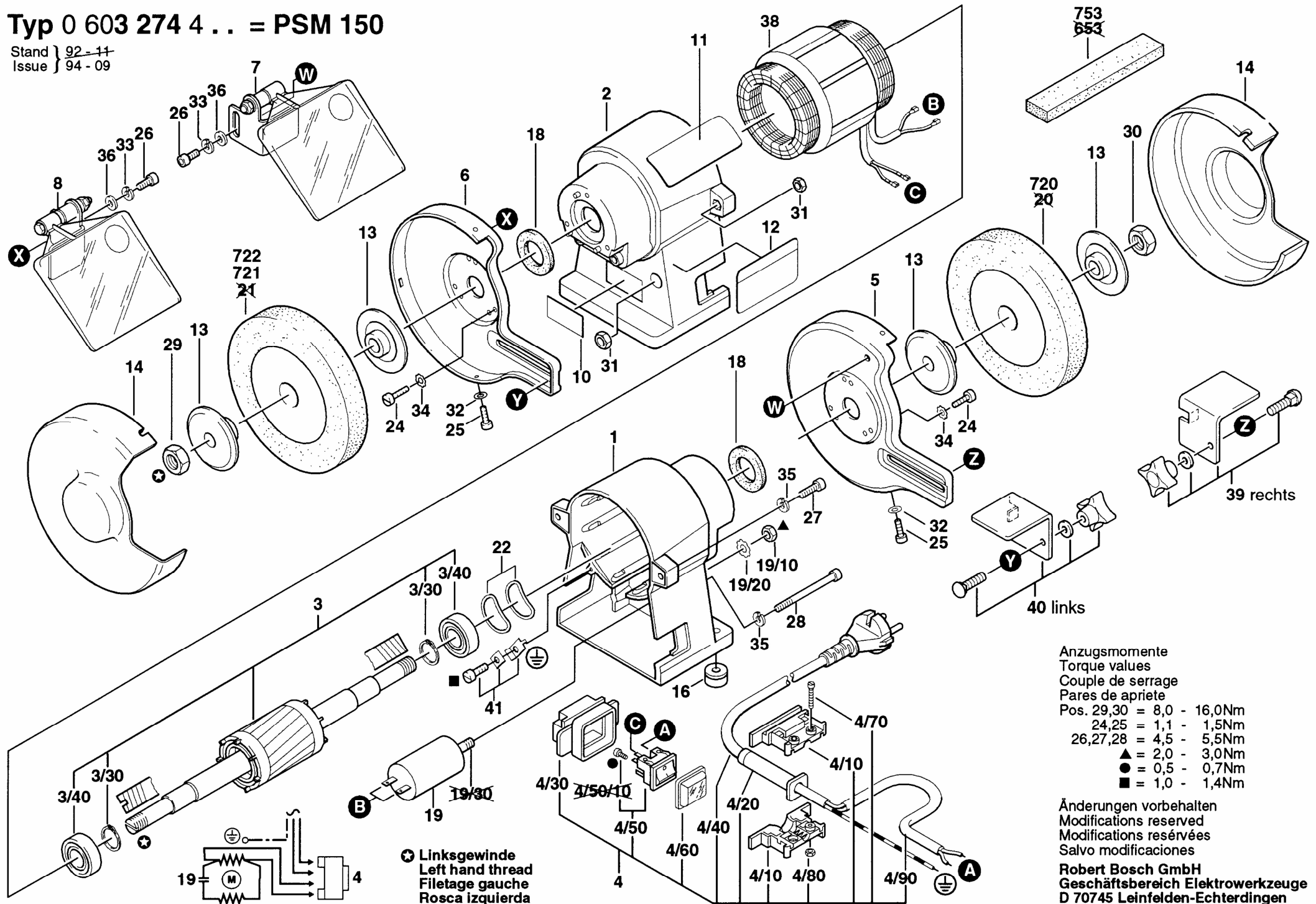


# Typ 0 603 274 4 .. = PSM 150

Stand } 92-11  
Issue } 94-09



⊛ Linksgewinde  
Left hand thread  
Filetage gauche  
Rosca izquierda

Anzugsmomente  
Torque values  
Couple de serrage  
Pares de apriete  
Pos. 29,30 = 8,0 - 16,0Nm  
24,25 = 1,1 - 1,5Nm  
26,27,28 = 4,5 - 5,5Nm  
▲ = 2,0 - 3,0Nm  
● = 0,5 - 0,7Nm  
■ = 1,0 - 1,4Nm

Änderungen vorbehalten  
Modifications reserved  
Modifications réservées  
Salvo modificaciones  
**Robert Bosch GmbH**  
Geschäftsbereich Elektrowerkzeuge  
D 70745 Leinfelden-Echterdingen