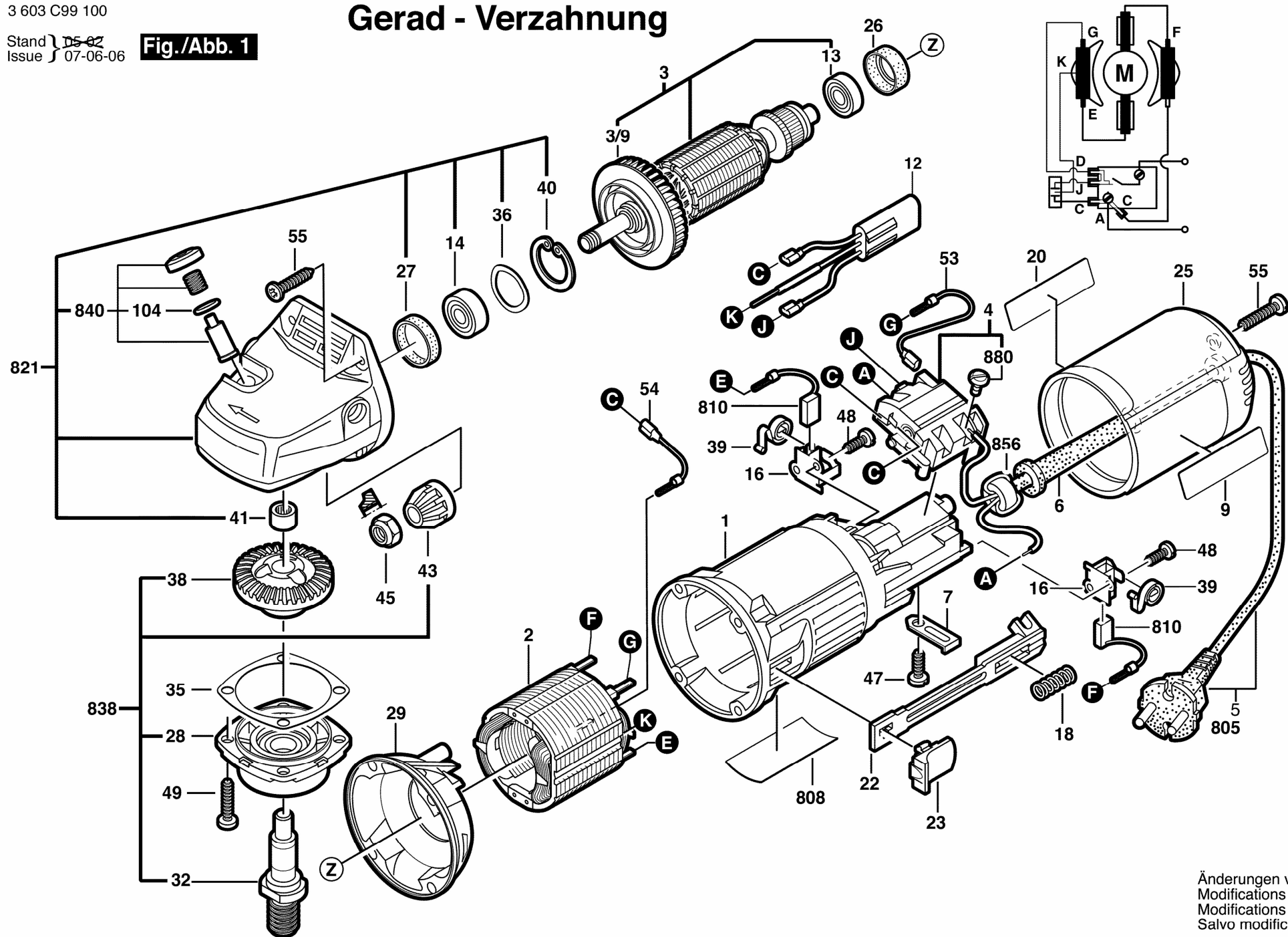


Fig./Abb. 1

Gerad - Verzahnung



Änderungen vorbehalten
Modifications reserved
Salvo modificaciones