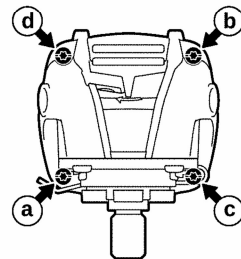
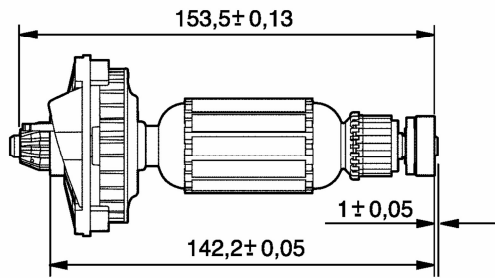
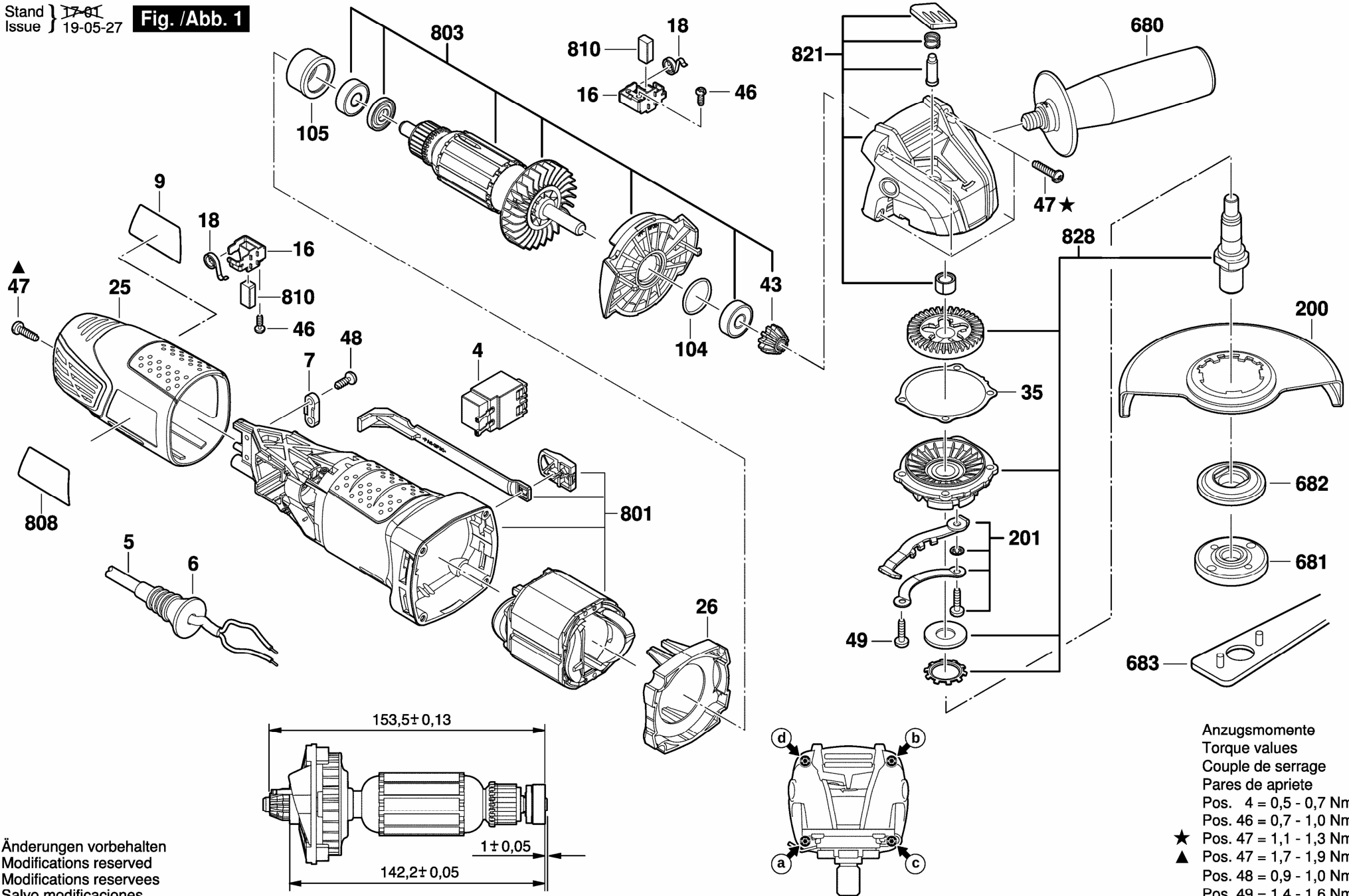


Fig. /Abb. 1



Änderungen vorbehalten
Modifications reserved
Modifications reserves
Salvo modificaciones

| | Anzugsmomente |
|-----------|-------------------|
| | Torque values |
| | Couple de serrage |
| | Pares de apriete |
| Pos. 4 | 0,5 - 0,7 Nm |
| Pos. 46 | 0,7 - 1,0 Nm |
| ★ Pos. 47 | 1,1 - 1,3 Nm |
| ▲ Pos. 47 | 1,7 - 1,9 Nm |
| Pos. 48 | 0,9 - 1,0 Nm |
| Pos. 49 | 1,4 - 1,6 Nm |