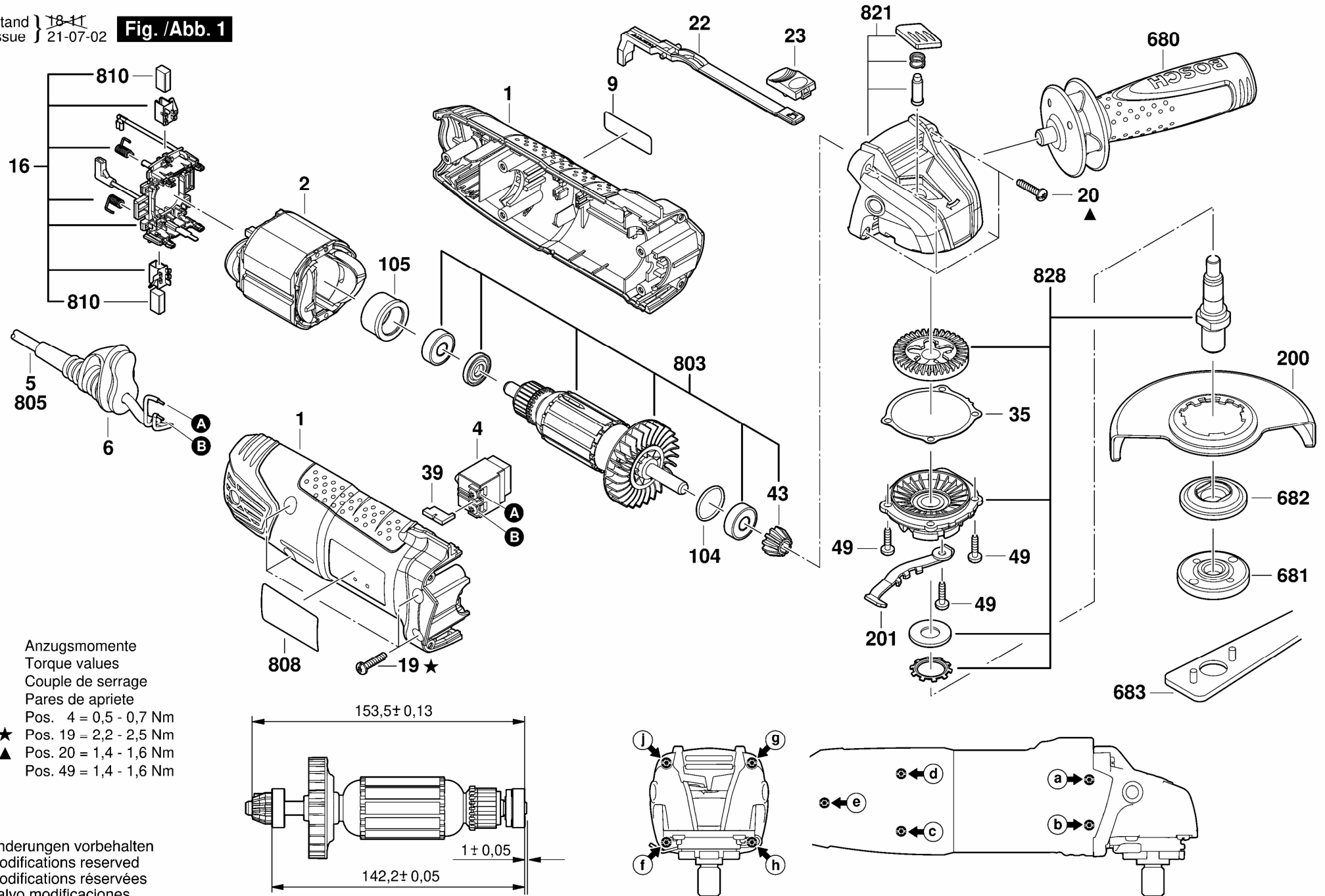


Fig. /Abb. 1



Anzugsmomente
Torque values
C couple de serrage
Pares de apriete

- Pos. 4 = 0,5 - 0,7 Nm
- ★ Pos. 19 = 2,2 - 2,5 Nm
- ▲ Pos. 20 = 1,4 - 1,6 Nm
- Pos. 49 = 1,4 - 1,6 Nm

Änderungen vorbehalten
Modifications reserved
Modifications réservées
Salvo modificaciones

